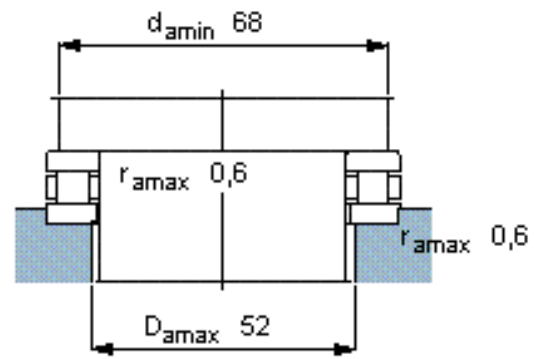
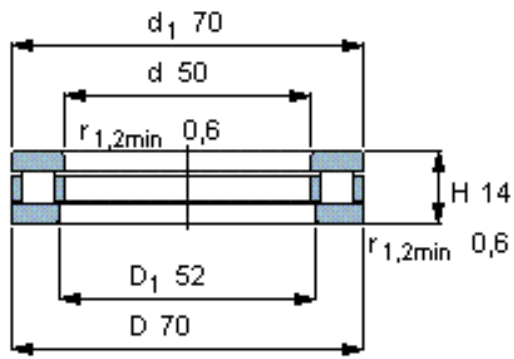


SKF 81110 TN参数

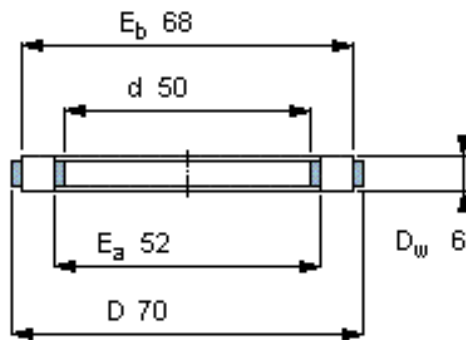
主要尺寸	d	50	mm	-
	D	70	mm	-
	H	14	mm	-
基本额定载荷	C	47500	N	动载荷
	C_0	166000	N	静载荷
疲劳载荷极限	P_u	16600	N	-
最小载荷系数	A	0.002	-	-
额定转速	额定转度	2200	r/min	-
	极限转速	4300	r/min	-
重量	重量	140	g	-
型号	完整轴承	81110 TN	-	-
	滚子和保持架推力组件	K 81110 TN	-	-

SKF 81110 TN图片

完整轴承



滚子和保持架推力组件



K 81110 TN

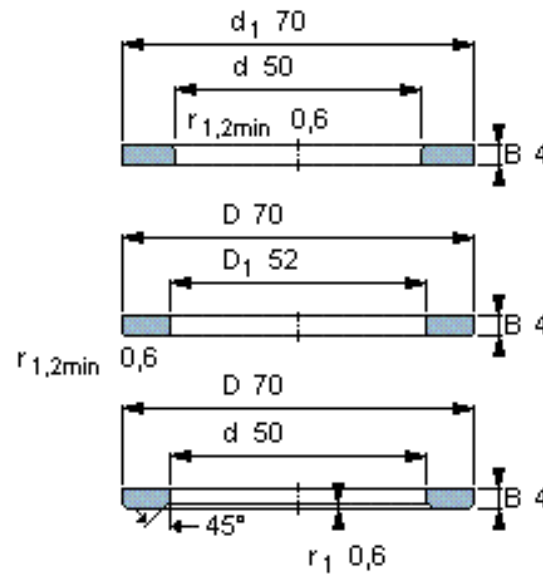
质量 kg 0,030

适宜的部件

轴垫圈
WS 81110

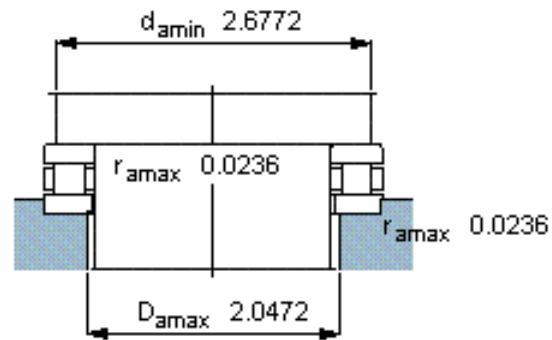
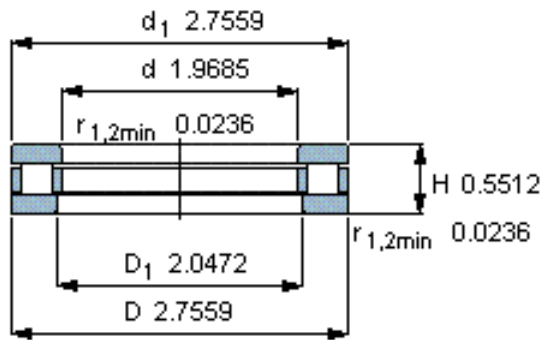
轴承座垫圈
GS 81110

滚道圈
LS 5070

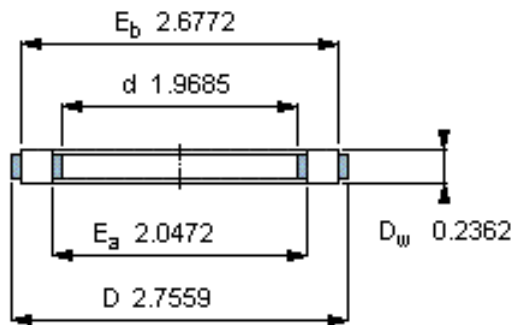


参考资料: <http://www.sozhou.com/p/12579b14.html>

完整轴承



滚子和保持架推力组件



K 81110 TN

质量 kg 0,030

适宜的部件

轴垫圈
WS 81110

轴承座垫圈
GS 81110

滚道圈
LS 5070

