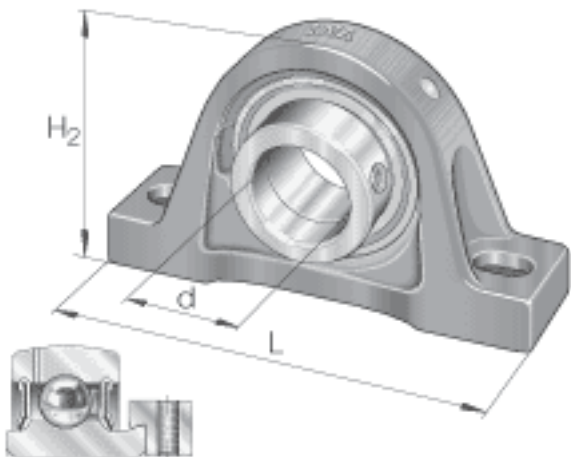
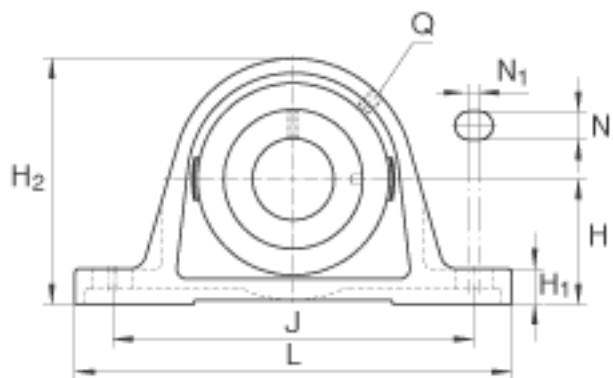
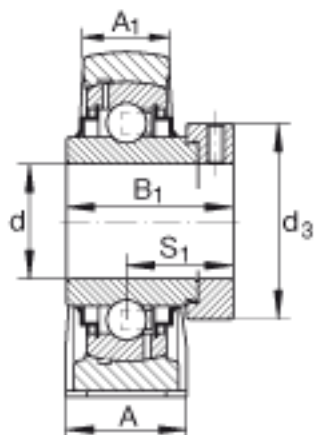


INA RAK2-7/16参数

尺寸	d	61.9125	mm	-	
	L	245	mm	-	
	H ₂	138.4	mm	-	
	A	64.9986	mm	-	
	A ₁	46.99	mm	-	
	B ₁	77.9018	mm	-	
	d ₃	83.9978	mm	-	
	H	68.3006	mm	-	
	H ₁	26.3906	mm	-	
	J	189.255	mm	-	
	N	18.0086	mm	-	
	N ₁	12.2428	mm	-	
	Q	1/8"	NPT	-	
	S ₁	46.8884	mm	-	
	重量	m	12.21	lbs	质量
	基本额定载荷	C _r	52000	N	基本额定动载荷, 径向
C _{0r}		36000	N	基本额定静载荷, 径向	
说明		GG. AK12		轴承座的型号	
		G1207-KRR-B-AS2/V		轴承的型号	

INA RAK2-7/16图片





参考资料:<http://www.sozhou.com/p/1261f7e0.html>