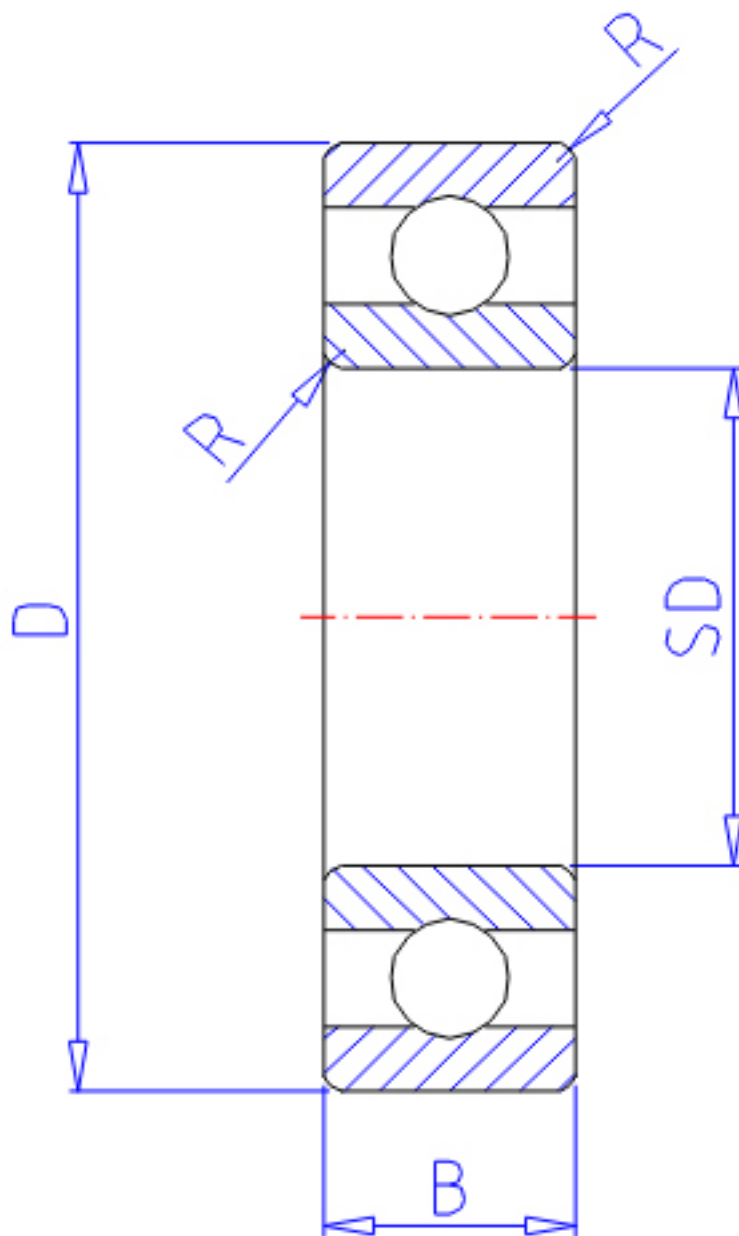


NTN 6056参数

主要尺寸	SD	280	mm	-
	D	420	mm	外径
	B	65	mm	宽度
	R	4.0	mm	-
型号	ORDER	6056		型号
基本额定载荷	CR	325000	N	动载荷
	COR	420000	N	静载荷
	CRF	33000	kgf	动载荷
	CORF	43000	kgf	静载荷
极限转速	LSG	1400	r/min	脂润滑
	LSO	1600	r/min	油润滑
重量	MASS	31000	g	重量

NTN 6056图片



参考资料:<http://www.sozhou.com/p/129282a0.html>

