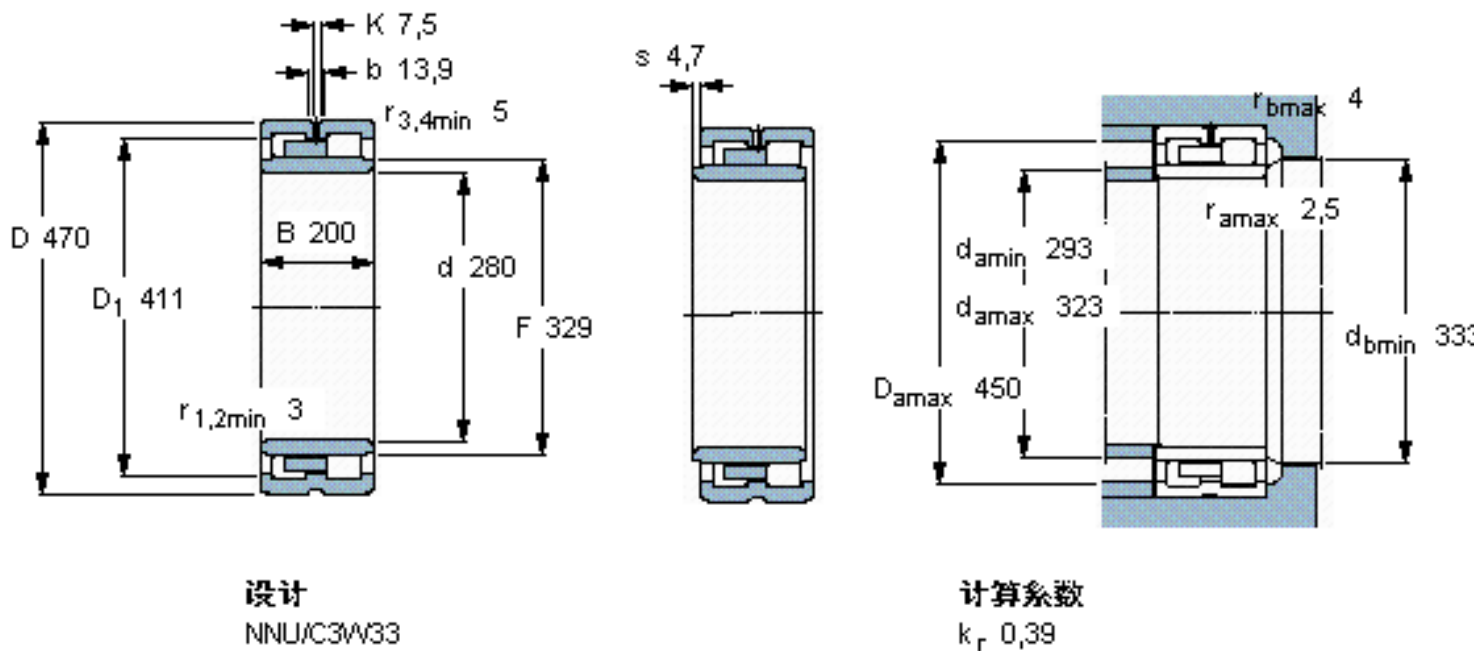


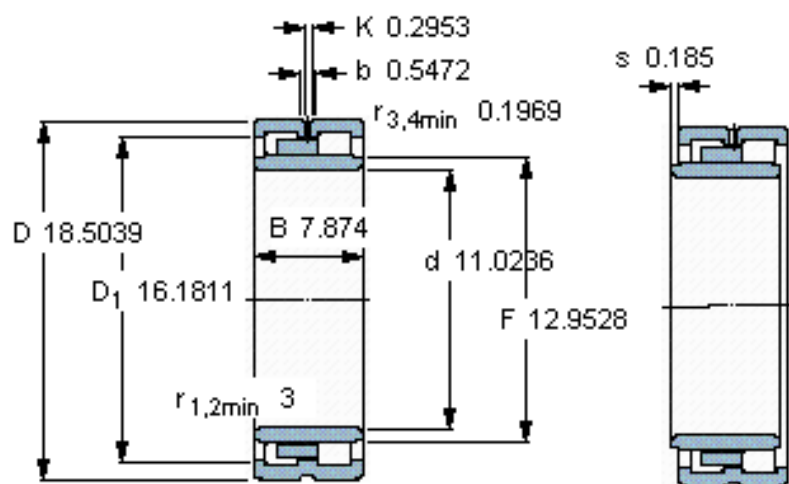
SKF 315976 B参数

主要尺寸	d	280	mm	-
	D	470	mm	-
	B	200	mm	-
	C	200	mm	-
基本额定载荷	C	2920000	N	动载荷
	C_0	5600000	N	静载荷
疲劳载荷极限	P_u	520000	N	-
额定转速	参考转速	1000	r/min	-
	极限转速	1500	r/min	-
重量	重量	150000	g	-
型号	型号	315976 B	-	-

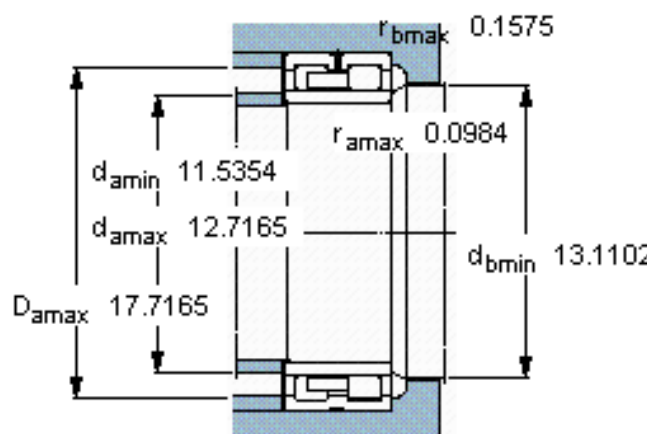
SKF 315976 B图片



参考资料:<http://www.sozhou.com/p/129566a5.html>



设计
 NNU/C3W33



计算系数
 k_r 0,39