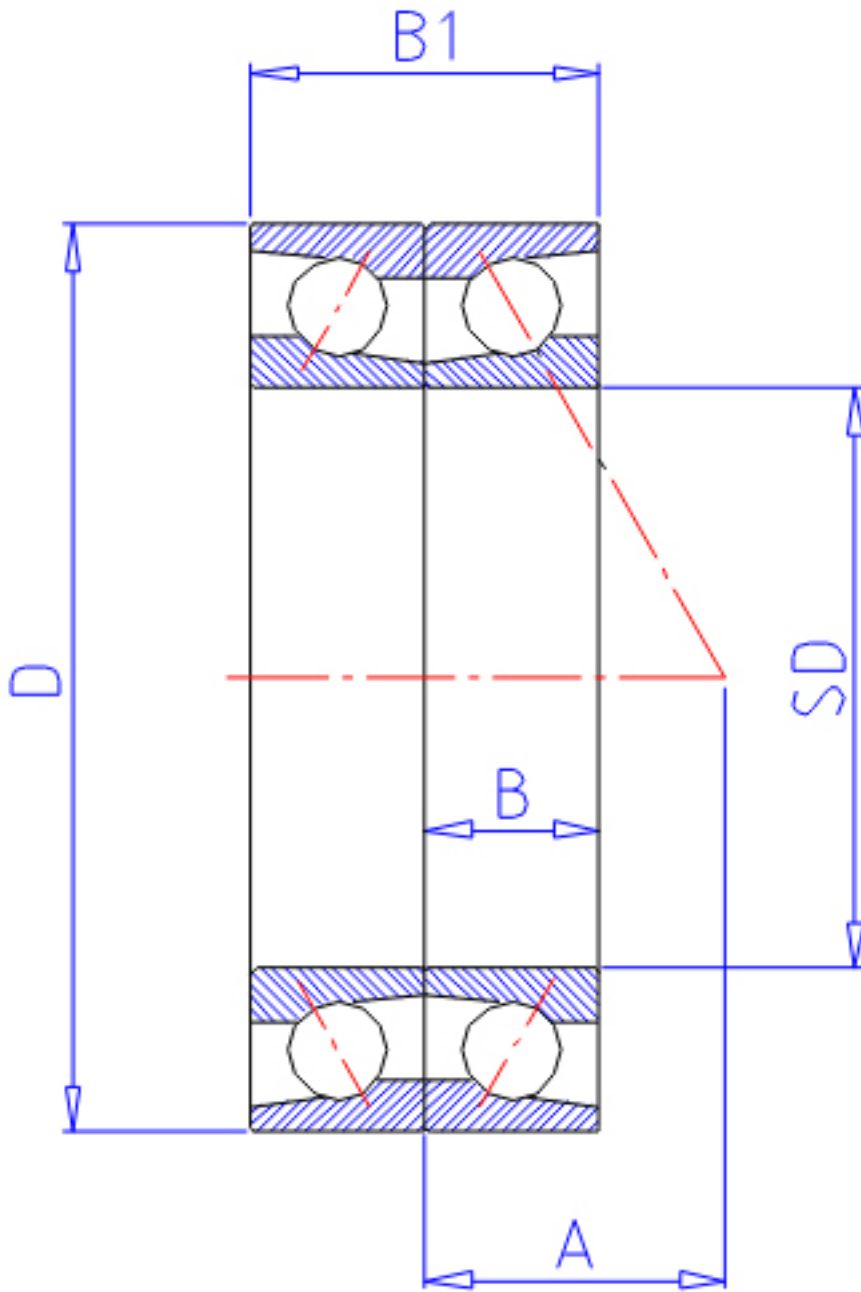


## NTN 7238BDB参数

|        |       |         |       |         |
|--------|-------|---------|-------|---------|
| 型号     | LINA  | 7238BDB |       | 型号      |
| 主要尺寸   | SD    | 190     | mm    | -       |
|        | D     | 340     | mm    | -       |
|        | B     | 55      | mm    | 宽度      |
|        | R     | 4.0     | mm    | (最小)    |
|        | R1    | 1.50    | mm    | (最小)    |
| 基本额定载荷 | CR    | 273000  | N     | 动载荷     |
|        | COR   | 355000  | N     | 静载荷     |
|        | CRF   | 27 800  | kgf   | 动载荷     |
|        | CORF  | 36 000  | kgf   | 静载荷     |
| 极限转速   | LSG   | 1 700   | r/min | 脂润滑     |
|        | LS0   | 2 200   | r/min | 油润滑     |
| 作用点    | A     | 139.000 | mm    | -       |
| 重量     | MASS  | 21300   | g     | 重量      |
| 主要尺寸   | B2    | 110     | mm    | 宽度      |
| 基本额定载荷 | CR1   | 445000  | N     | 动载荷(双列) |
|        | COR1  | 705000  | N     | 静载荷(双列) |
|        | CRF1  | 45 000  | kgf   | 动载荷(双列) |
|        | CORF1 | 72 000  | kgf   | 静载荷(双列) |
| 极限转速   | LSG1  | 1 400   | r/min | 脂润滑(双列) |
|        | LS01  | 1 800   | r/min | 油润滑(双列) |
| 安装尺寸   | DA1   | 0       | mm    | (最小)    |
|        | DB1   | 208     | mm    | (最小)    |
|        | DA    | 322     | mm    | (最大)    |
|        | DB11  | 331.5   | mm    | (最大)    |
|        | RAS   | 3       | mm    | (最大)    |
|        | R1AS  | 1.5     | mm    | (最大)    |

## NTN 7238BDB图片



参考资料:<http://www.sozhou.com/p/12c0a142.html>

