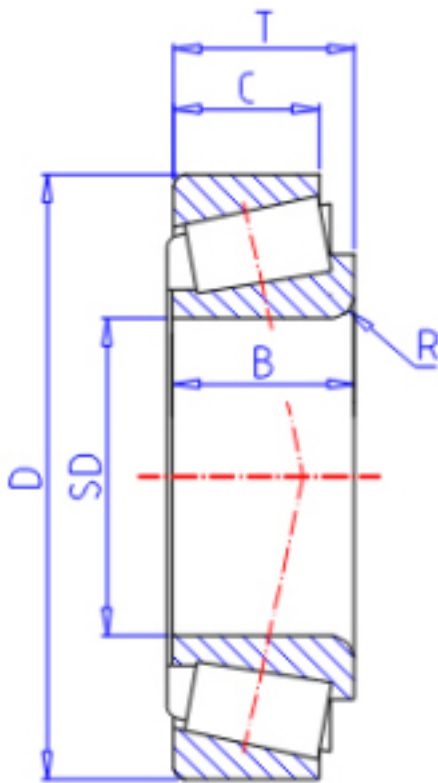


KOYO 2689/31参数

型号	ORDER	2689/31		型号
主要尺寸	SD	28.575	mm	内径
	D	66.421	mm	外径
	T	23.812	mm	-
	B	25.433	mm	宽度
	C	19.050	mm	宽度
	R	1.20	mm	(最小)
基本额定载荷	CR	67000	N	动载荷
	CO	75200	N	静载荷
极限转速	NG	6500	1/min	脂润滑
	NO	8700	1/min	油润滑

KOYO 2689/31图片



参考资料:<http://www.sozhou.com/p/12e1a8c4.html>

