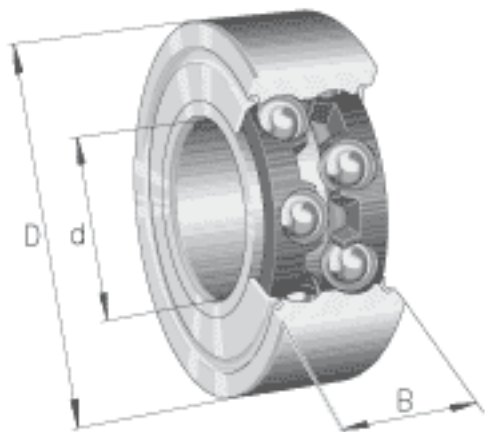
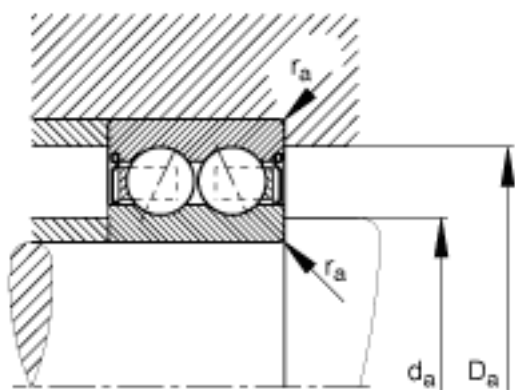
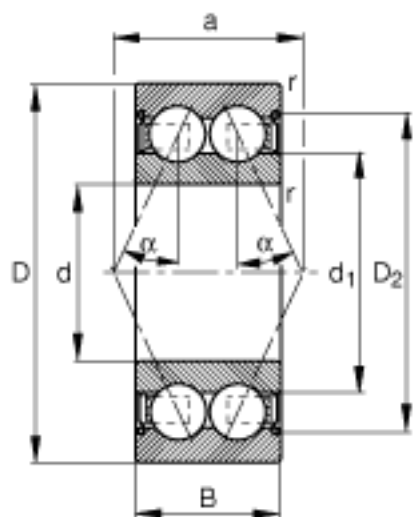


FAG 3808-B-2Z-TVH参数

尺寸	d	40	mm	-
	D	52	mm	-
	B	10	mm	-
	a	22.4	mm	-
	D_2			-
	$D_{a\ max}$	50	mm	-
	d_1	43.4	mm	-
	$d_{a\ min}$	42	mm	-
	$r_{a\ max}$	0.3	mm	-
	r_{min}	0.3	mm	-
	接触角	α	25	
重量	m	40	g	质量
基本额定载荷	C_r	7000	N	基本额定动载荷，径向
	C_{0r}	7800	N	基本额定静载荷，径向
疲劳极限载荷	C_{ur}	425	N	疲劳极限载荷，径向
极限转速	n_G	10300	r/min	极限转速
参考转速	n_B	6400	r/min	参考转速

FAG 3808-B-2Z-TVH图片





参考资料:<http://www.sozhou.com/p/13392278.html>