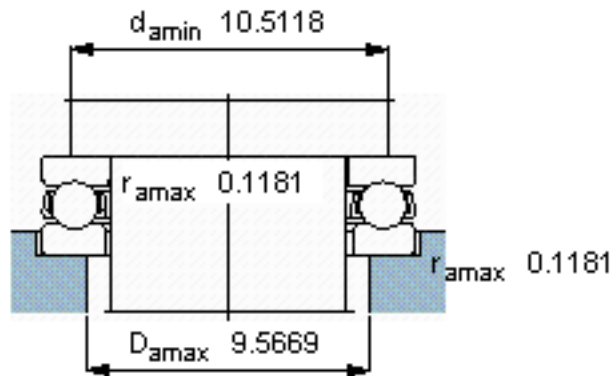
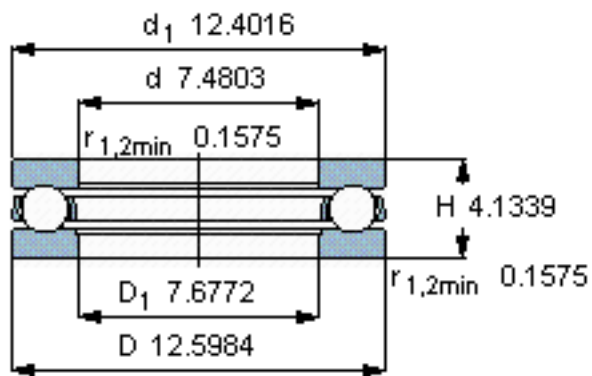
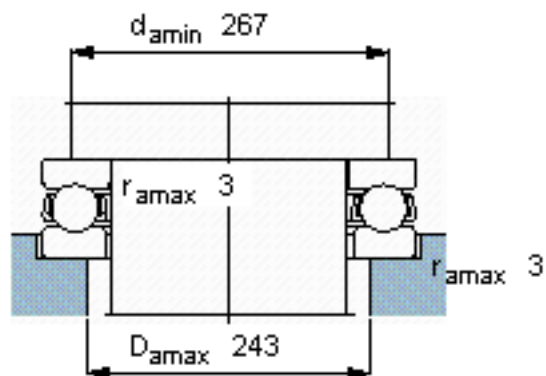
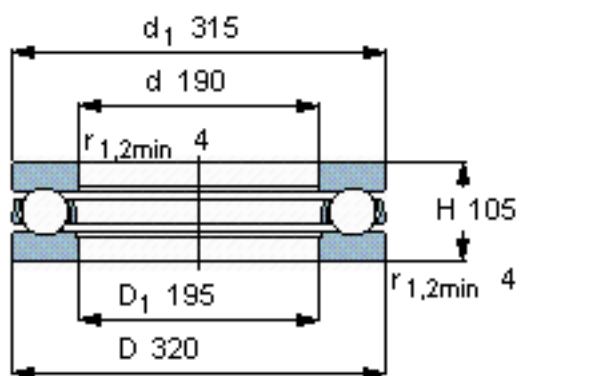


SKF 51338 M参数

主要尺寸	d	190	mm	-
	D	320	mm	-
	H	105	mm	-
基本额定载荷	C	592000	N	动载荷
	$C_0$	2400000	N	静载荷
疲劳载荷极限	$P_u$	56000	N	-
最小载荷系数	A	30	-	-
额定转速	额定转度	700	r/min	-
	极限转速	950	r/min	-
重量	重量	36500	g	-
型号	型号	51338 M	-	-

SKF 51338 M图片



参考资料: <http://www.sozhou.com/p/1364e88f.html>