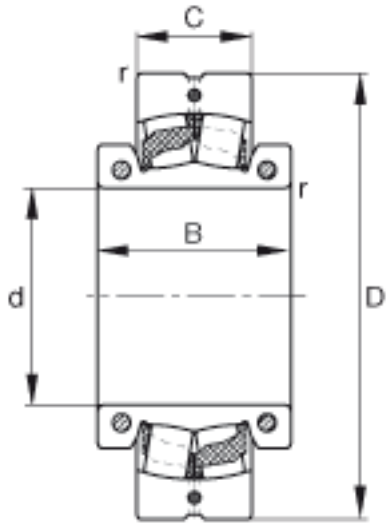


FAG 222S. 515参数

尺寸	d	150.813	mm	-
	D	310	mm	-
	C	86	mm	-
	B	128	mm	-
	D_a	0	mm	-
	d_b	0	mm	-
	r_{min}	4	mm	-
重量	m	36000	g	质量
基本额定载荷	C_r	965000	N	基本额定动载荷，径向
计算系数	e	0.26		-
	Y_1	2.64		-
	Y_2	3.93		-
基本额定载荷	C_{0r}	1370000	N	基本额定静载荷，径向
计算系数	Y_0	2.58		-
极限转速	n_G	940	r/min	极限转速
疲劳极限载荷	C_{ur}	94000	N	疲劳极限载荷，径向
轴向许用载荷	$F_{a\ max}$	22200	N	轴向许用载荷，适用于无轴向支撑的内圈
锁紧力矩	M_i	69	Nm	每个锁紧螺钉的锁紧力矩
	M_a	35	Nm	每个锁紧螺钉的锁紧力矩
说明		22234K		型号，调心滚子轴承，非剖分
		H3134. 515		型号，紧定套
		SNW34. 515		型号，紧定套，US 设计
		SAF534		型号，直立式轴承座，US 设计

FAG 222S. 515图片



参考资料:<http://www.sozhou.com/p/13690568.html>