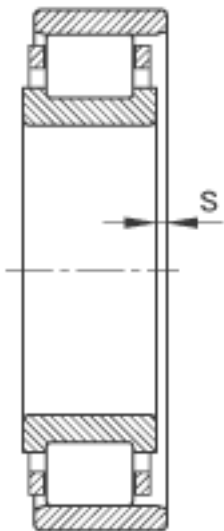
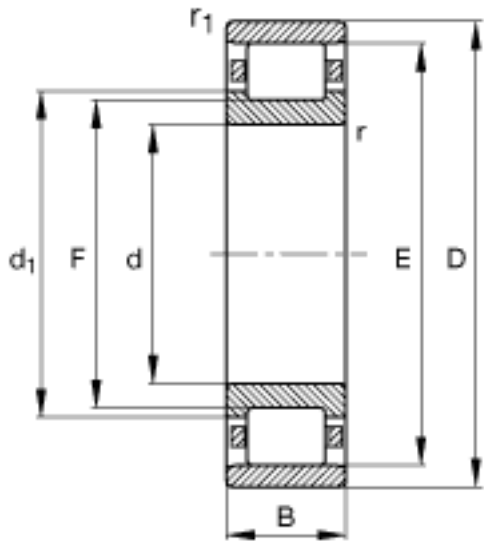
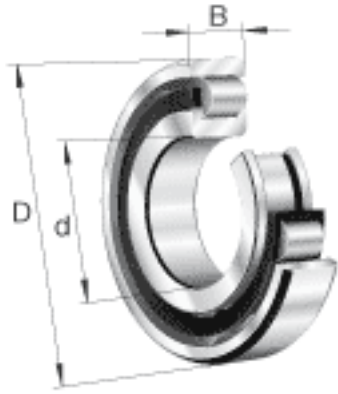


FAG N326-E-M1参数

极限转速	n_G	3700	r/min	极限转速
参考转速	n_B	2380	r/min	参考速度
疲劳极限载荷	C_{ur}	113000	N	疲劳极限载荷, 径向
尺寸	d	130	mm	-
	D	280	mm	-
	B	58	mm	-
	$D_{a\ max}$	263	mm	-
	$D_{b\ min}$	249	mm	-
	$D_{c\ max}$	245	mm	-
	d_1	181.7	mm	-
	$d_{a\ min}$	147	mm	-
	E	247	mm	-
	F	167	mm	-
	$r_{1\ min}$	4	mm	-
	$r_{a\ max}$	3	mm	-
	$r_{al\ max}$	3	mm	-
	r_{min}	4	mm	-
	s	3.5	mm	距离中心位置的轴向偏移
重量	m	18400	g	质量
基本额定载荷	C_r	720000	N	基本额定动载荷, 径向
	C_{0r}	720000	N	基本额定静载荷, 径向

FAG N326-E-M1图片



参考资料:<http://www.sozhou.com/p/13812942.html>

