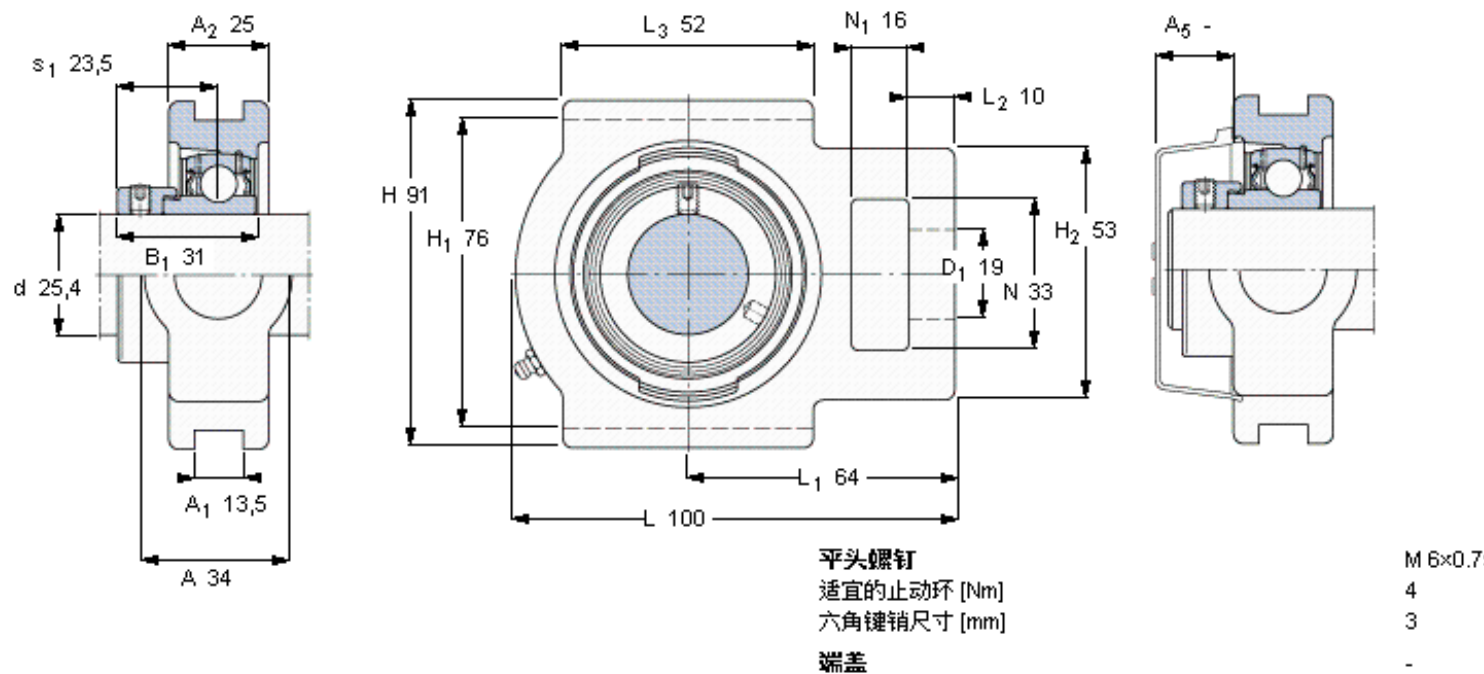


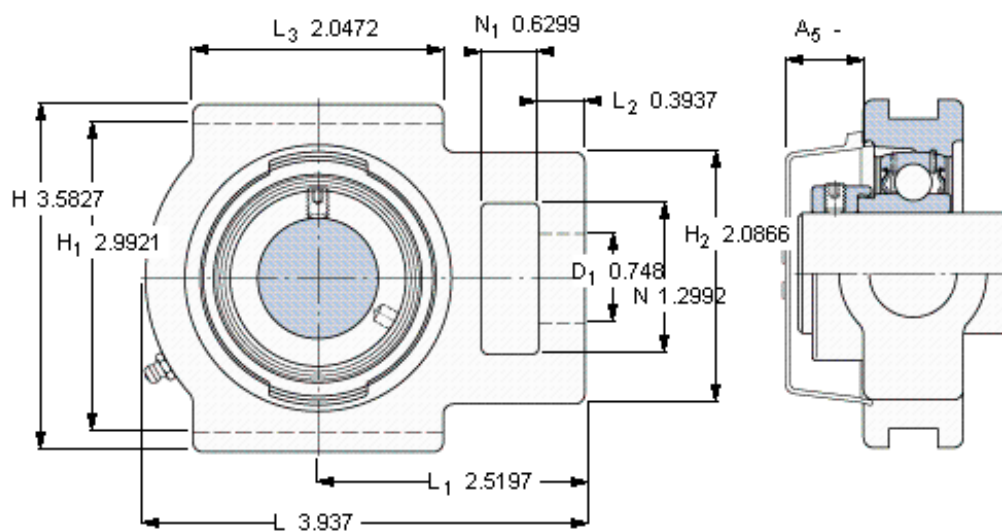
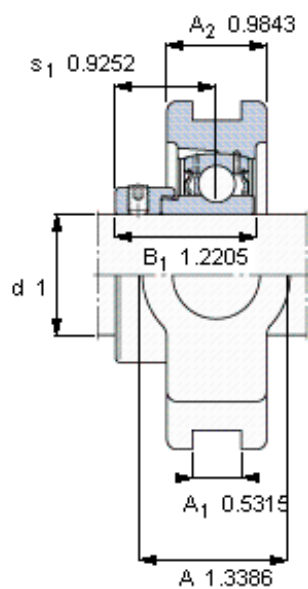
SKF TU 1. FM参数

主要尺寸	d	25.4	mm	-
	A	34	mm	-
	H	91	mm	-
	H ₁	76	mm	-
	L	100	mm	-
基本额定载荷	C	14000	N	动载荷
	C ₀	7800	N	静载荷
极限转速	带h6轴公差	7000	r/min	-
重量	重量	780	g	-
型号	轴承单元	TU 1. FM	-	-
	轴承座	TU 505 U	-	-
	轴承	YET 205-100	-	-

SKF TU 1. FM图片



参考资料:<http://www.sozhou.com/p/1396c3be.html>



平头螺钉

适宜的止动环 [Nm]

六角键销尺寸 [mm]

端盖

M 6×0.7

4

3

-