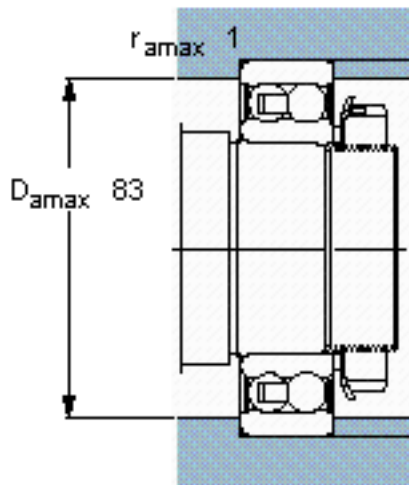
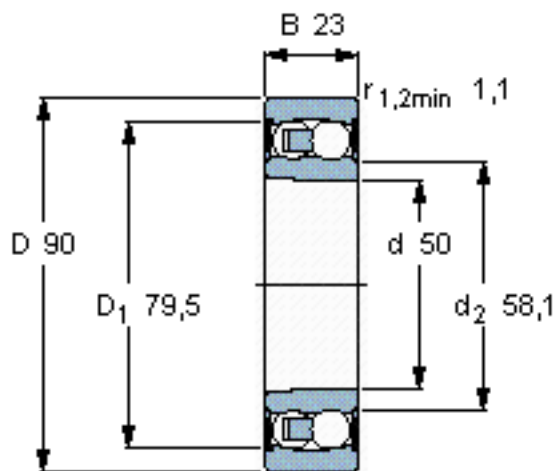


SKF 2210 E-2RS1KTN9参数

主要尺寸	d	50	mm	-
	D	90	mm	-
	B	23	mm	-
基本额定载荷	C	22900	N	动载荷
	C_0	8150	N	静载荷
疲劳载荷极限	P_u	420	N	-
额定转速	参考转速	-	r/min	-
	极限转速	4800	r/min	-
重量	重量	570	g	-
型号	型号	2210 E-2RS1KTN9	-	-

SKF 2210 E-2RS1KTN9图片

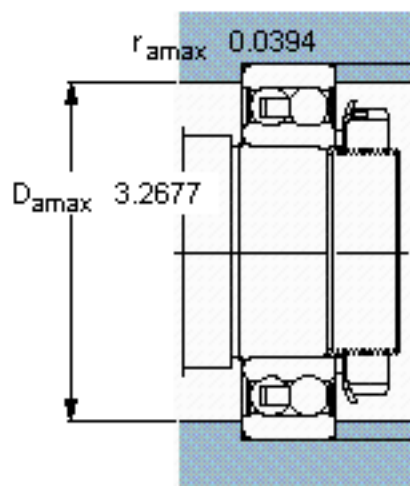
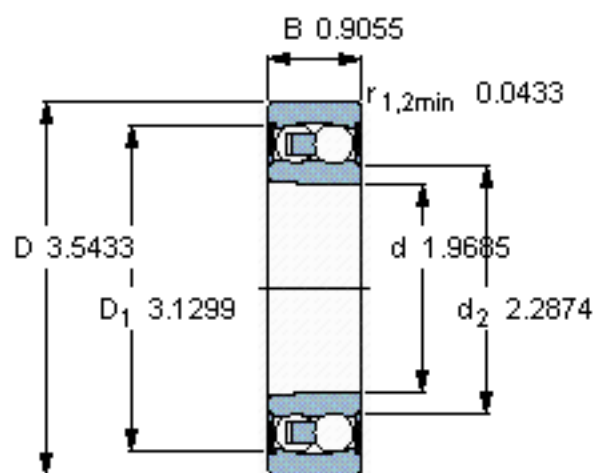


计算系数

e 0,2
Y₁ 3,2
Y₂ 4,9
Y₀ 3,2

圆锥孔，圆锥
1: 12

参考资料:<http://www.sozhou.com/p/13abeda2.html>



计算系数

- e 0,2
- Y_1 3,2
- Y_2 4,9
- Y_0 3,2

圆锥孔，圆锥
1: 12