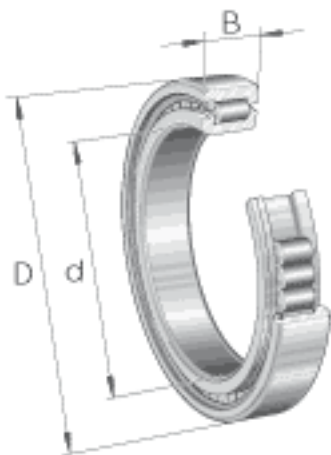
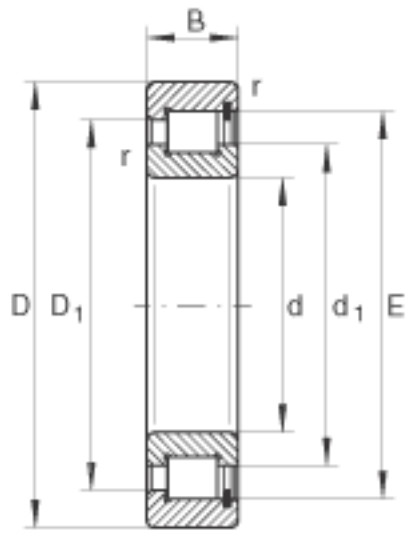


INA SL182964参数

尺寸	d	320	mm	-
	D	440	mm	-
	B	72	mm	-
	D_1	397.4	mm	-
	d_1	358.5	mm	-
	E	409.85	mm	-
	r_{min}	3	mm	-
	s	5	mm	轴向位移
重量	m	32900	g	质量
基本额定载荷	C_r	1210000	N	基本额定动载荷, 径向
	C_{0r}	2340000	N	基本额定静载荷, 径向
疲劳极限载荷	C_{ur}	255000	N	疲劳极限载荷, 径向
极限转速	n_G	820	r/min	极限转速
参考转速	n_B	490	r/min	参考转速

INA SL182964图片





参考资料:<http://www.sozhou.com/p/13f78092.html>