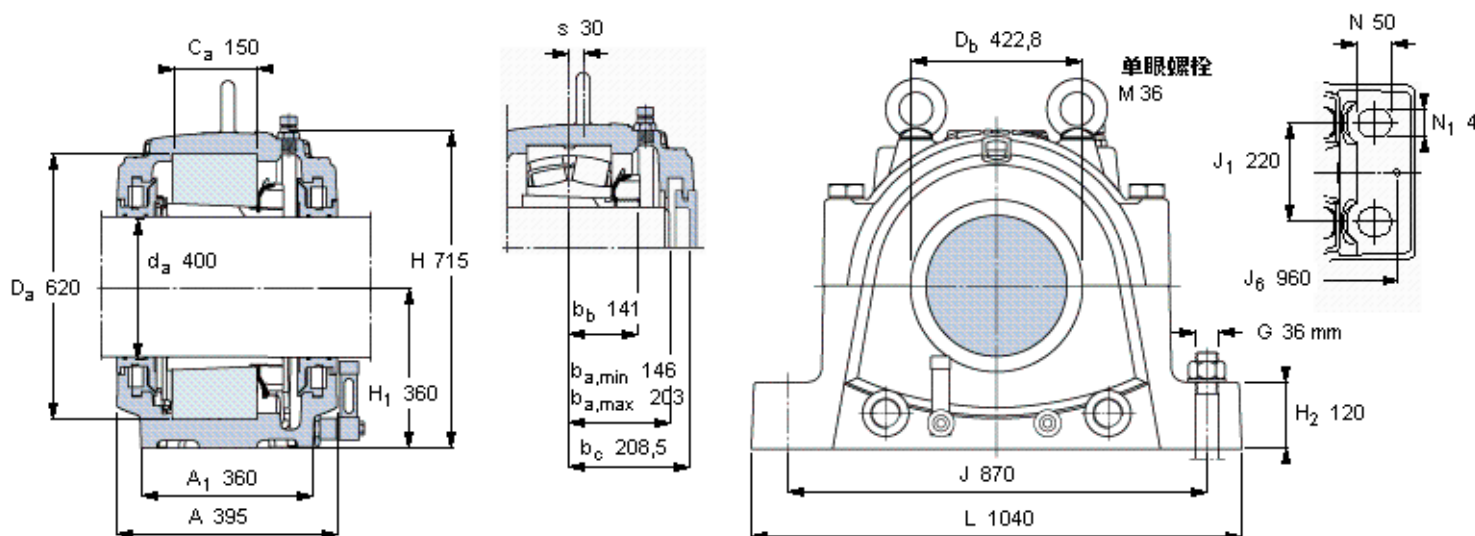


SKF SNL 3084 FTURT参数

轴	d_a	400	mm	-
适用的轴承	球面滚子轴承	23084 K	-	-
	CARB轴承	C 3084 K	-	-
主要尺寸	A	400	mm	-
	L	1040	mm	-
	H	715	mm	-
	H_1	360	mm	-
	重量	重量	473000	g
适用的轴承	球面滚子轴承	SNL 3084 FTURT	-	-
	CARB轴承	SNL 3084 FTURA	-	-

SKF SNL 3084 FTURT图片



订货型号

双密封轴承座

球面滚子轴承

SNL 3084 FTURT

CARB园环滚子轴承

SNL 3084 FTURA

单密封和单端盖轴承座

球面滚子轴承

SNL 3084 FATURT

CARB园环滚子轴承

SNL 3084 FATURA

适用的SKF轴承和附件

轴承

23084 CAK/W33

紧定套

OH 3084 H

定位环

- -

C 3084 KM

OH 3084 H

- -

备用密封

TSD 3084 U

备用端盖

ETS 84 R

油位 [mm]

(从轴承座底部)

最小 最大

球面滚子轴承

81 98

CARB园环滚子轴承

77 99

有帽螺栓

尺寸 [毫米]

M 36x240

推荐的紧固

扭矩 [Nm]

600

最大允许负荷 [kN]

F_{120° 1600

F_{150° 920

F_{180° 800

适用的固定螺栓

尺寸 [毫米]

36

尺寸 [英寸]

1 3/8

推荐的紧固

扭矩 [Nm]

2280

销钉尺寸

径(最大)

30

中心距离 J_6

960

断裂负荷, 轴承箱, kN

P_{0° 6100

P_{55° 8000

P_{90° 3900

P_{120° 2900

P_{150° 2500

P_{180° 3200

P_a 2100

才需要遵守 P_{0° 的限制

础面积不受到支持时,

只有在轴承座的整个基

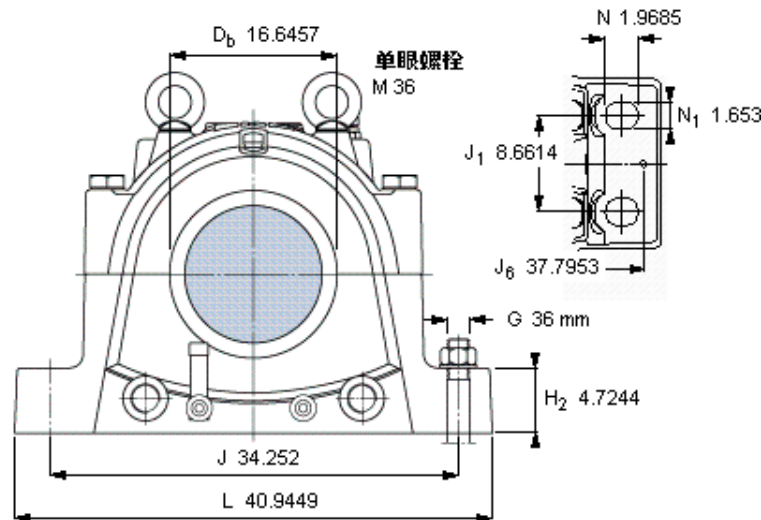
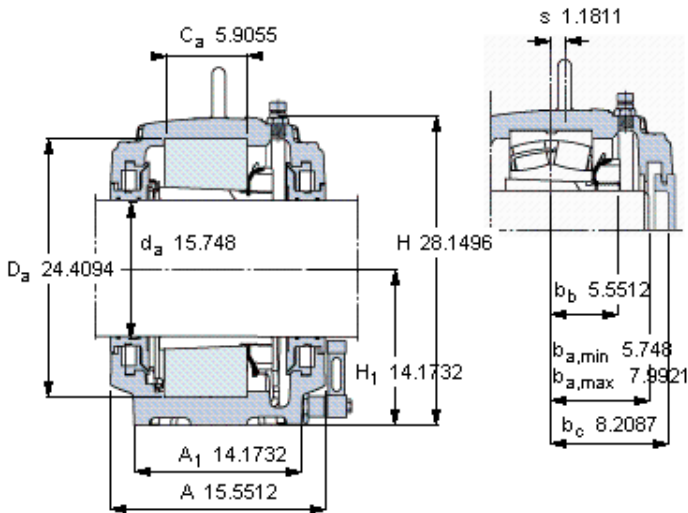
180° 150°

120°

90°

55°





订货型号

双密封轴承座	
球面滚子轴承	SNL 3084 FTURT
CARB圆环滚子轴承	SNL 3084 FTURA
单密封和单端盖轴承座	
球面滚子轴承	SNL 3084 FATURT
CARB圆环滚子轴承	SNL 3084 FATURA

适用的SKF轴承和附件

轴承	紧定套	定位环
23084 CAK/WV33	OH 3084 H	- -
C 3084 KM	OH 3084 H	- -

备用密封	TSD 3084 U
备用端盖	ETS 84 R

油位 [mm]	最小	最大
(从轴承座底部)		
球面滚子轴承	81	98
CARB圆环滚子轴承	77	99

有帽螺栓

尺寸 [毫米]	M 36x240
推荐的紧固	
扭矩 [Nm]	600
最大允许负荷 [kN]	
F _{120°}	1600
F _{150°}	920
F _{180°}	800

适用的固定螺栓

尺寸 [毫米]	36
尺寸 [英寸]	1 3/8
推荐的紧固	
扭矩 [Nm]	2280

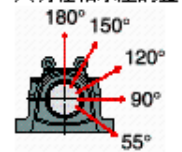
销钉尺寸

径(最大)	1.1811
中心距离 J ₆	37.7953

断裂负荷, 轴承箱, kN

P _{0°}	6100
P _{55°}	8000
P _{90°}	3900
P _{120°}	2900
P _{150°}	2500
P _{180°}	3200
P _a	2100

才需要遵守P_{0°}的限制
 础面积不受到支持时,
 只有在轴承座的整个基



参考资料: <http://www.sozhou.com/p/13fe877b.html>