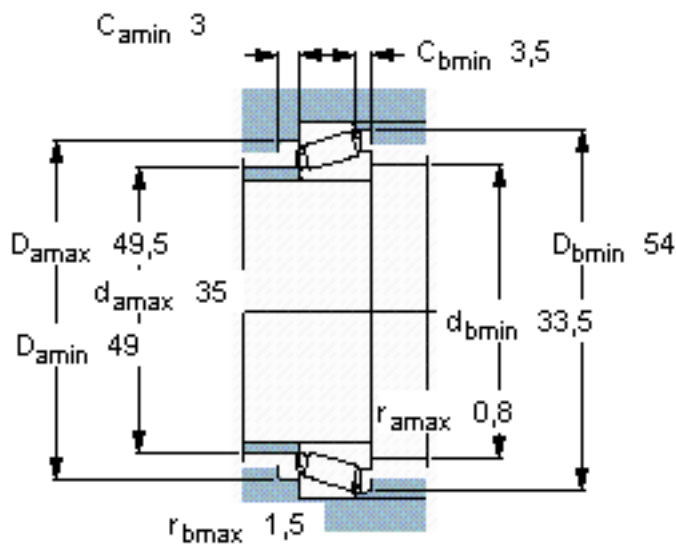
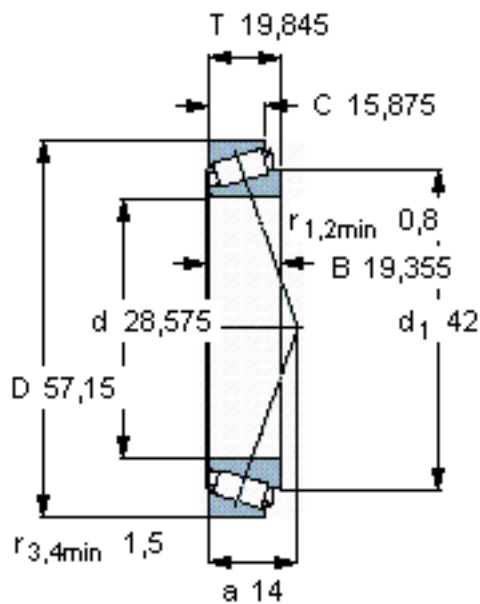


SKF 1985/1922/Q参数

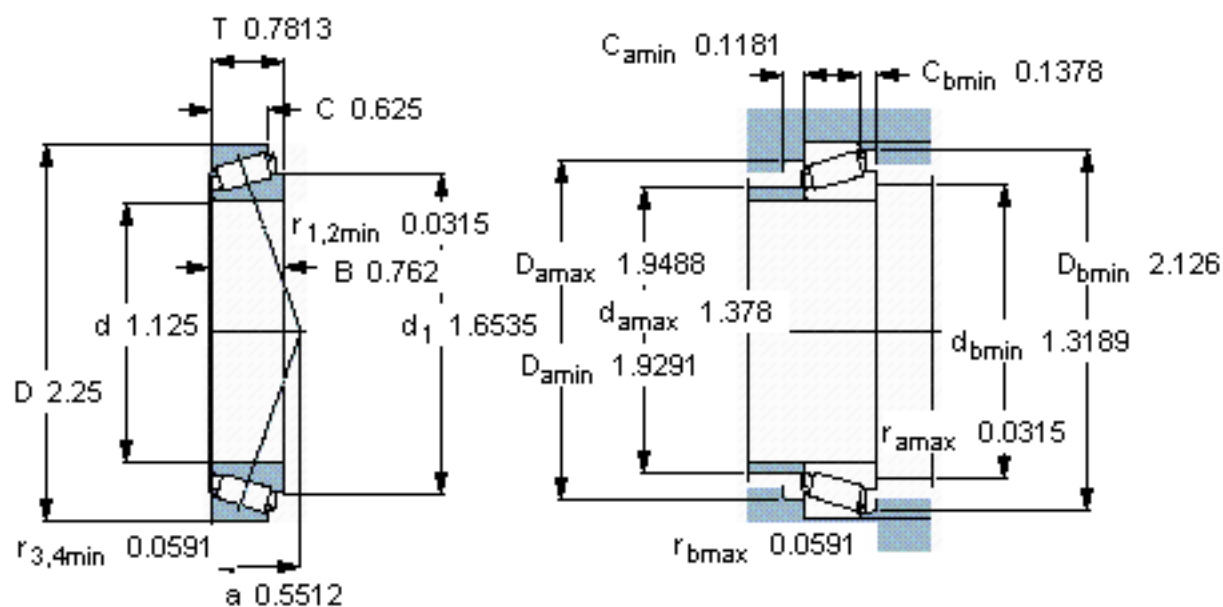
主要尺寸	d	28.575	mm	-
	D	57.15	mm	-
	T	19.845	mm	-
基本额定载荷	C	45700	N	动载荷
	C_0	51000	N	静载荷
疲劳载荷极限	P_u	5600	N	-
额定转速	参考转速	9000	r/min	-
	极限转速	13000	r/min	-
重量	重量	220	g	-
型号	* SKF 探索者轴承	1985/1922/Q	-	-

SKF 1985/1922/Q图片



计算系数
e 0,33
Y 1,8
 $Y_0 1$

参考资料:<http://www.sozhou.com/p/13fff401.html>



计算系数
 e 0,33
 Y 1,8
 Y_0 1