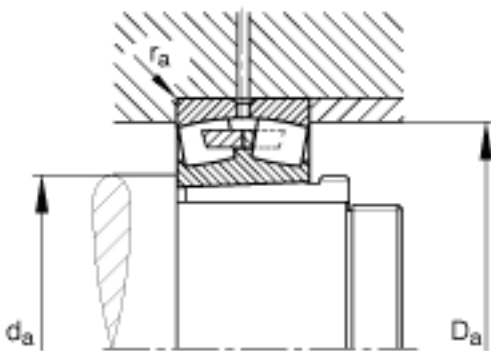
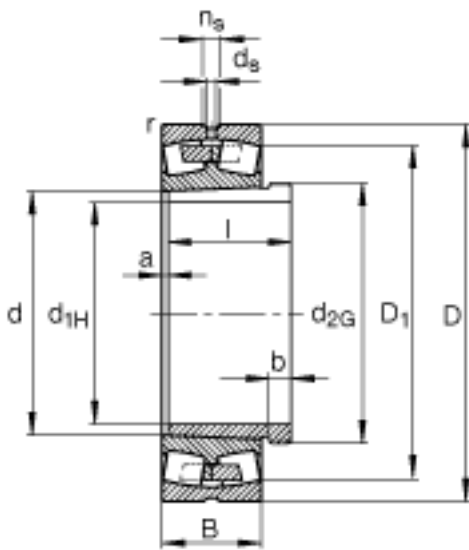


FAG 22344-K-MB + AH2344参数

尺寸	D	460	mm	-
	B	145	mm	-
	a	8	mm	-
	b	30	mm	-
	D ₁	391.2	mm	-
	D _{a max}	440	mm	-
	d	220	mm	-
	d _{2G}	Tr240x4		-
	d _{a min}	240	mm	-
	d _s	12.5	mm	-
	l	181	mm	-
	n _s	23.5	mm	-
	r _{a max}	4	mm	-
	r _{min}	5	mm	-
说明		AH2344		型号, 退卸套
重量	m	114000	g	质量
	m ₁	13600	g	质量, 退卸套
基本额定载荷	C _r	2320000	N	基本额定动载荷, 径向
计算系数	e	0.35		-
	Y ₁	1.95		-
	Y ₂	2.9		-
基本额定载荷	C _{0r}	3350000	N	基本额定静载荷, 径向
计算系数	Y ₀	1.91		-
极限转速	n _G	1720	r/min	极限转速
参考转速	n _B	980	r/min	参考速度
疲劳极限载荷	C _{ur}	217000	N	疲劳极限载荷, 径向
尺寸	d _{1H}	200	mm	-

FAG 22344-K-MB + AH2344图片



参考资料:<http://www.sozhou.com/p/1408d147.html>