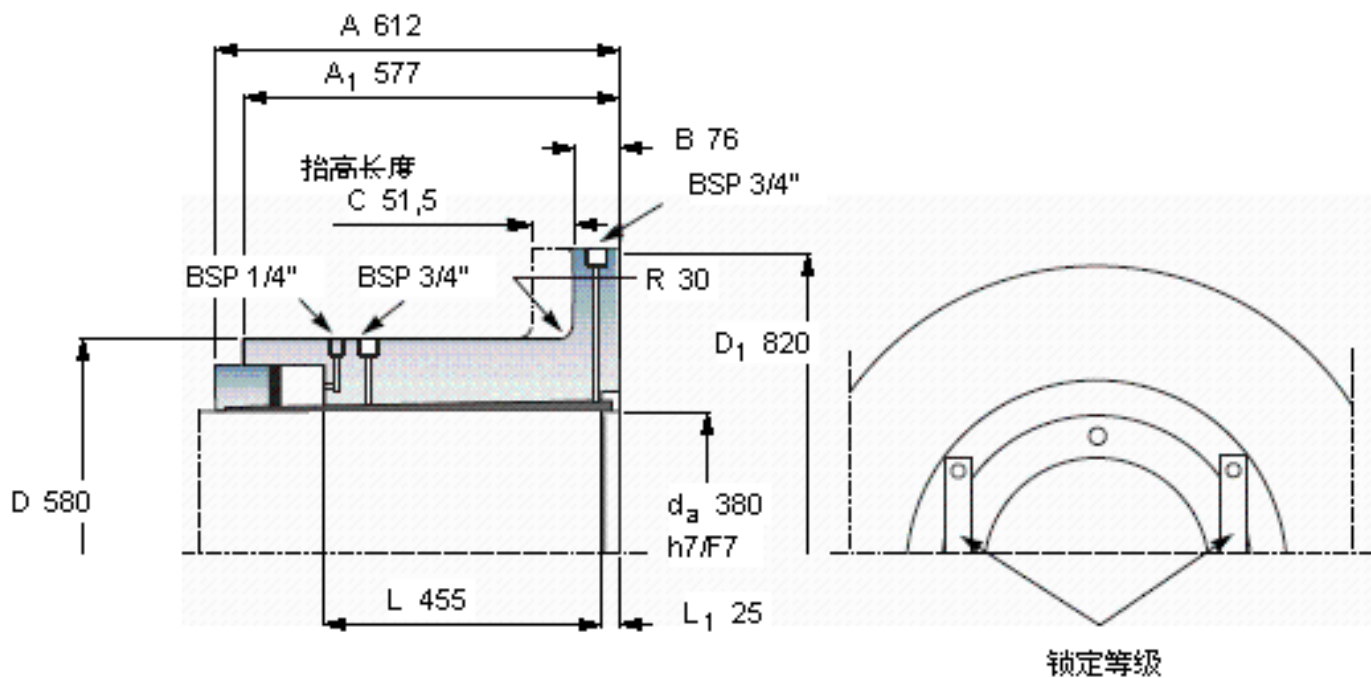


SKF OKF 380参数

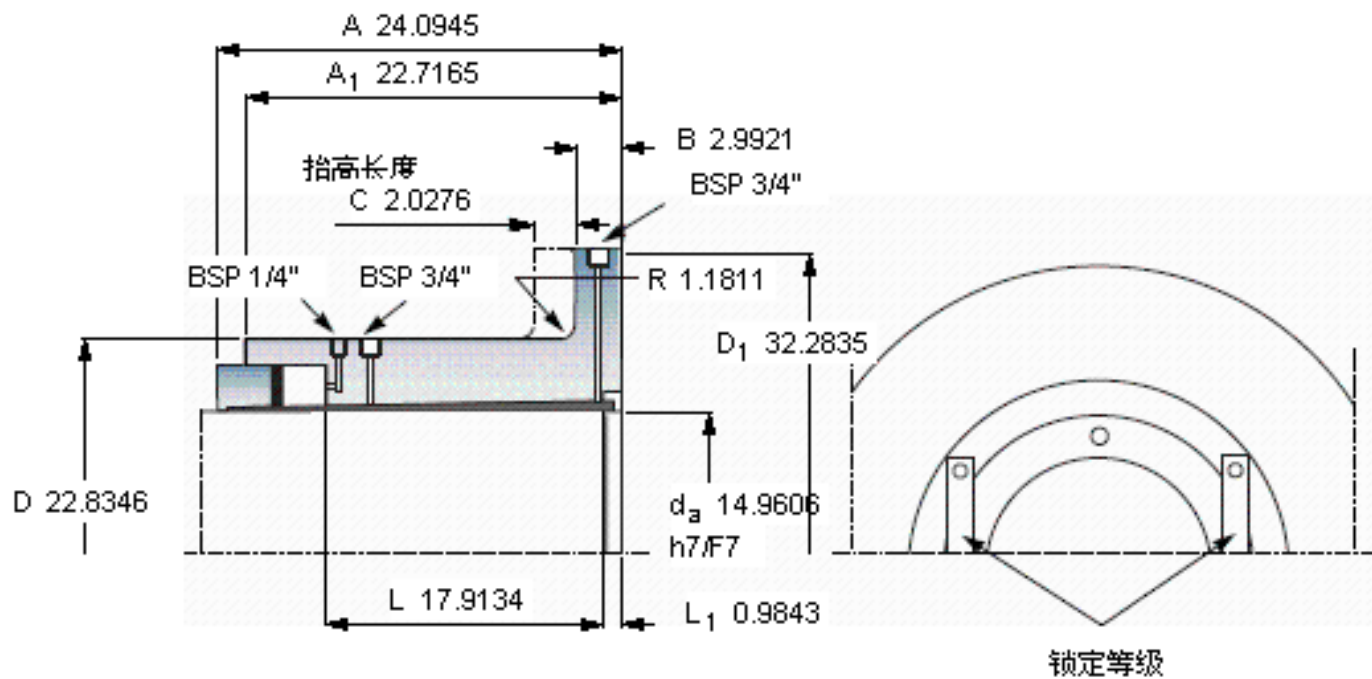
轴直径	d_a	380	mm	-
主要尺寸	D	580	mm	-
	D_1	820	mm	-
	A	612	mm	-
	A_1	577	mm	-
	B	76		-
	R	30		-
	L	455		-
	L_1	25		-
	C	51.5		-
	重量	重量	805000	g
扭矩	最大	1430	kNm	-
型号	型号	OKF 380	-	-
合适的超紧配螺栓尺寸		合适的超紧配螺栓尺寸	OKBS 60	-

SKF OKF 380图片



C
节距圆评估是按：E

必须应用在“动力传动性能”章节中提及的安全系数以获得容许的扭矩



C
节距圆评估是按：E

必须应用在“动力传动性能”章节中提及的安全系数以获得容许的扭矩

参考资料：<http://www.sozhou.com/p/1423ac2e.html>