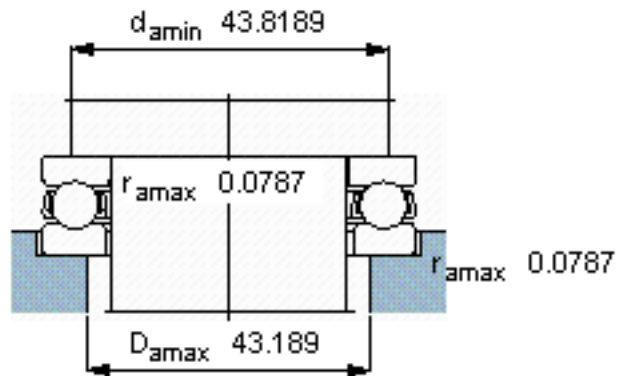
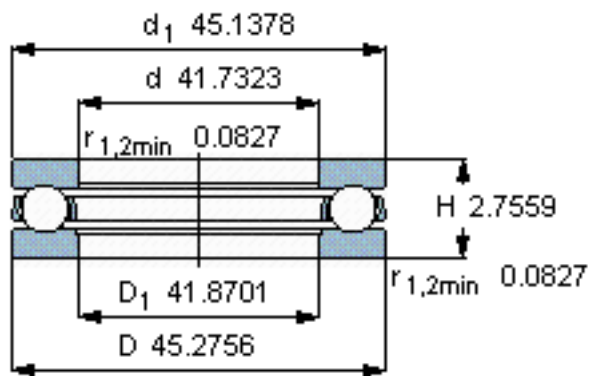
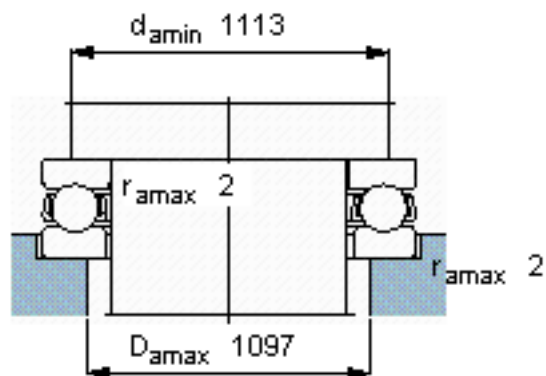
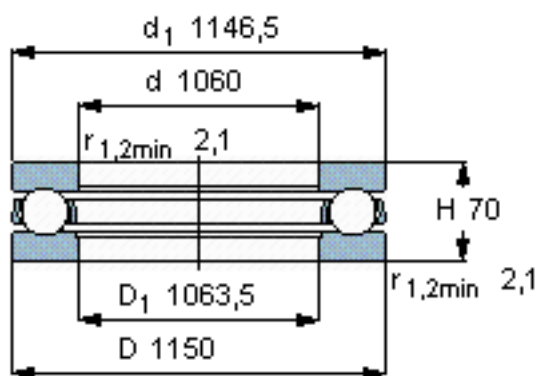


SKF 510/1060 M参数

主要尺寸	d	1060	mm	-
	D	1150	mm	-
	H	70	mm	-
基本额定载荷	C	752000	N	动载荷
	C_0	5850000	N	静载荷
疲劳载荷极限	P_u	64000	N	-
最小载荷系数	A	180	-	-
额定转速	额定转度	430	r/min	-
	极限转速	600	r/min	-
重量	重量	72500	g	-
型号	型号	510/1060 M	-	-

SKF 510/1060 M图片



参考资料:<http://www.sozhou.com/p/143b16df.html>