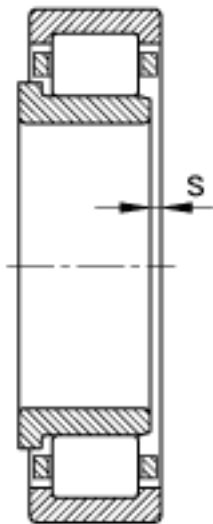
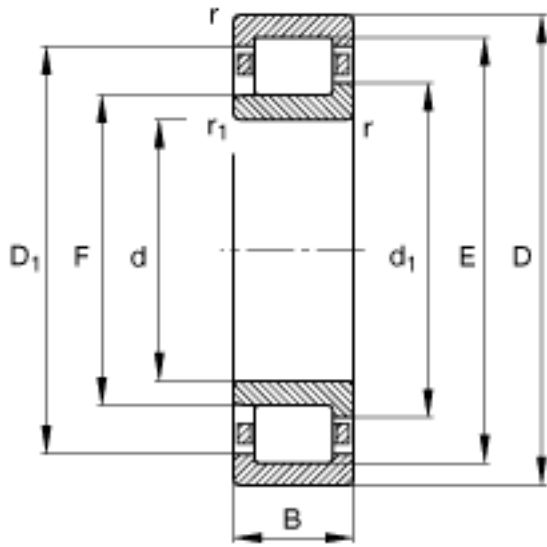
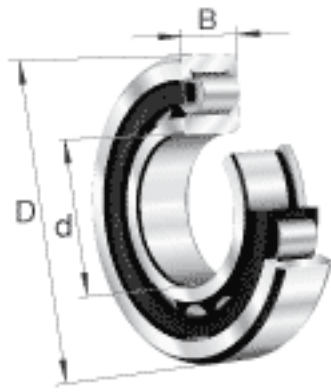
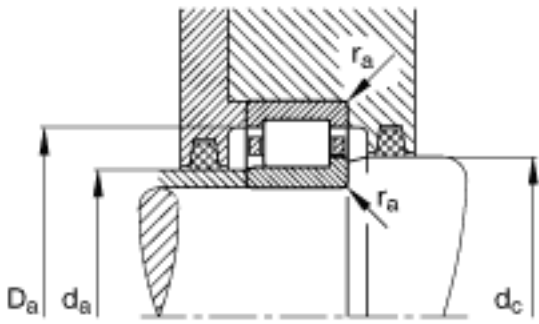
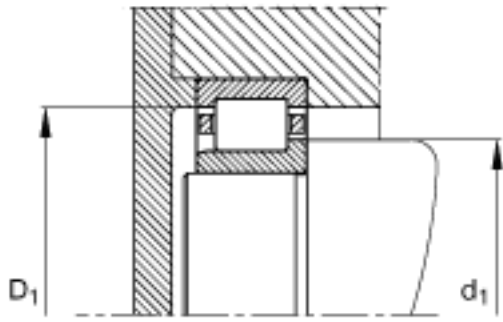


FAG NJ2205-E-TVP2参数

尺寸	$r_{a1\ max}$	0.6	mm	-
	$r_{\ min}$	1	mm	-
	s	1.7	mm	距离中心位置的轴向偏移
重量	m	170	g	质量
基本额定载荷	C_r	41500	N	基本额定动载荷，径向
	C_{0r}	34500	N	基本额定静载荷，径向
极限转速	n_G	17200	r/min	极限转速
参考转速	n_B	9800	r/min	参考速度
疲劳极限载荷	C_{ur}	5700	N	疲劳极限载荷，径向
尺寸	D_1	43.8	mm	-
	$D_{a\ max}$	46	mm	-
	d_1	34.7	mm	-
	$d_{a\ max}$	31	mm	-
	$d_{a\ min}$	29	mm	-
	$d_{c\ min}$	37	mm	-
	F	31.5	mm	-
	$r_{1\ min}$	0.6	mm	-
	$r_{a\ max}$	1	mm	-
	d	25	mm	-
	D	52	mm	-
	B	18	mm	-
	B_1	3	mm	-
B_2	6.5	mm	-	

FAG NJ2205-E-TVP2图片





参考资料:<http://www.sozhou.com/p/143f80fc.html>