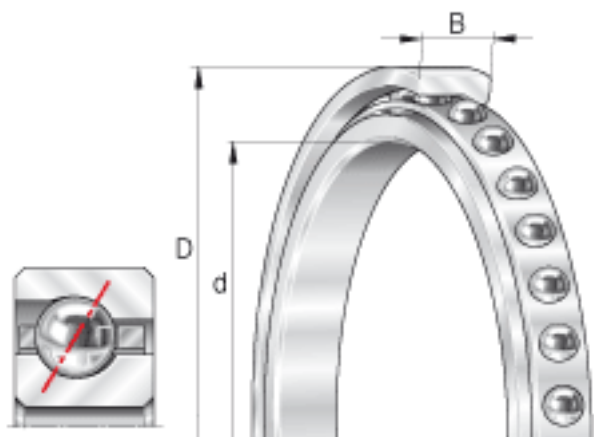


INA CSEB035参数

尺寸	D_1	98.9	mm	-
	D_2	100.7	mm	-
	d_1	94.8	mm	-
	r_{min}	1	mm	min. 1 是倒角尺寸的最小值，也是轴与轴承座上许可倒角半径的最大值。
重量	m	120	g	质量
基本额定载荷	C_r	5800	N	基本额定动载荷，径向
	C_{0r}	7100	N	基本额定静载荷，径向
极限转速	$n_G \text{ } \ddot{o}l$	6000	r/min	极限转速 对于脂润滑，许可值取表中数值的70%。
尺寸	d	88.9	mm	-
	D	104.775	mm	-
	B	7.938	mm	-

INA CSEB035图片



参考资料:<http://www.sozhou.com/p/144e40a7.html>

