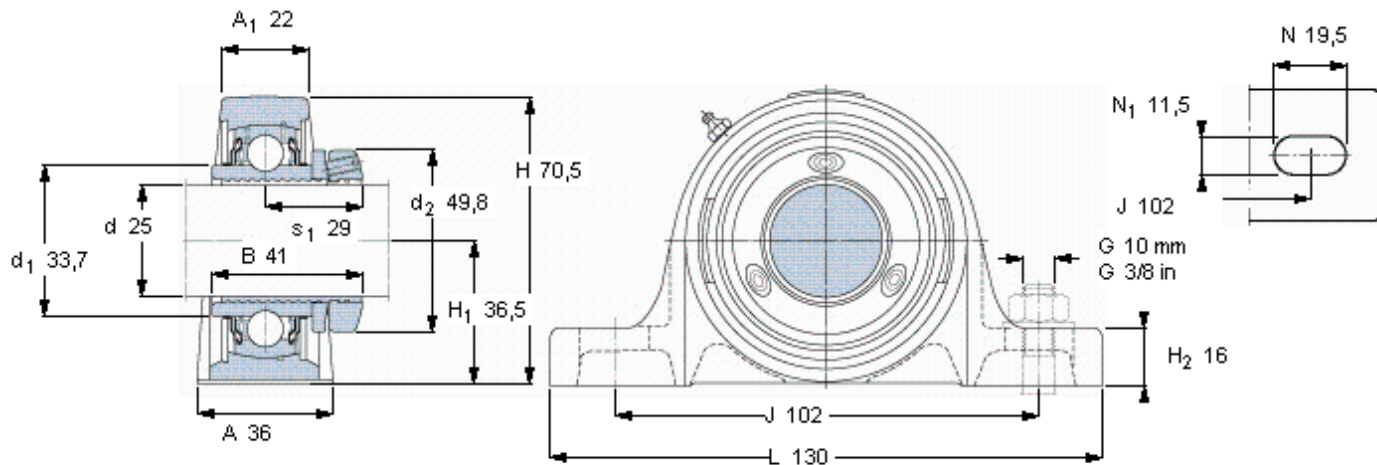


SKF SY 25 PF参数

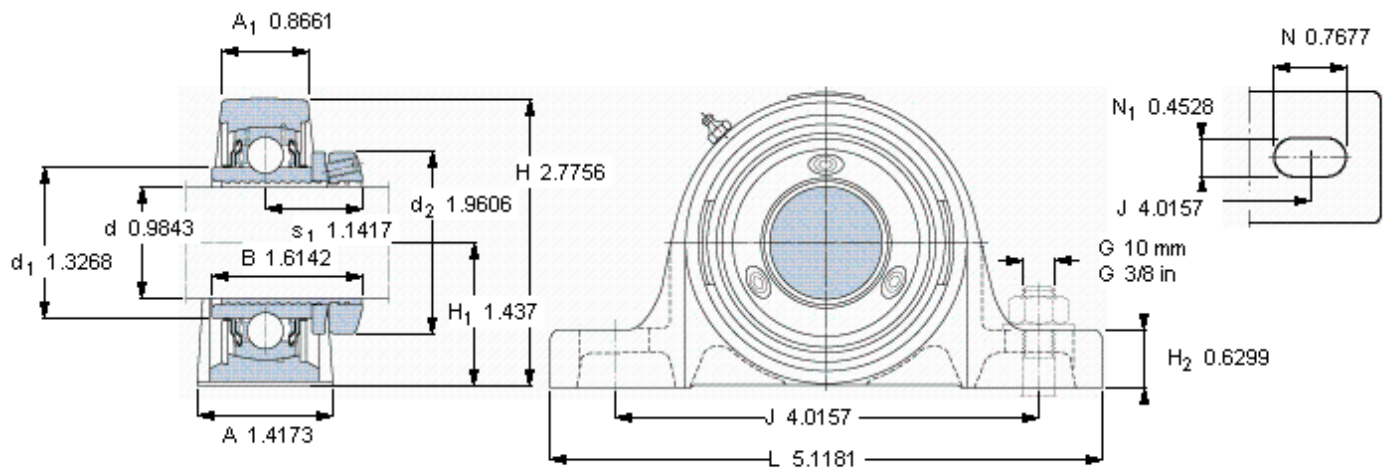
主要尺寸	d	25	mm	-
	A	36	mm	-
	H	70.5	mm	-
	H <sub>1</sub>	36.5	mm	-
	L	130	mm	-
基本额定载荷	C	14000	N	动载荷
	C <sub>0</sub>	7800	N	静载荷
极限转速	极限转速	7000	r/min	-
重量	重量	850	g	-
型号	轴承单元	SY 25 PF	-	-
	轴承座	SY 505 M	-	-
	轴承	YSP 205-2F	-	-

SKF SY 25 PF图片



平头螺钉  
紧固扭矩(最大) [Nm]

参考资料: <http://www.sozhou.com/p/146b9769.html>



平头螺钉  
 紧固扭矩(最大) [Nm]

M  
 4,