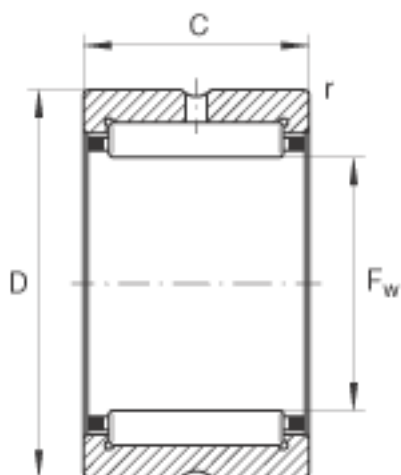
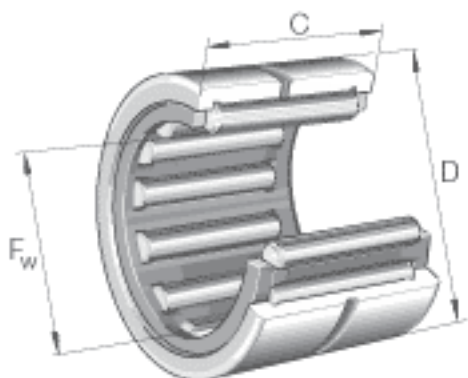


INA RNA4830参数

基本额定载荷	C_{0r}	400000	N	基本额定静载荷，径向
疲劳极限载荷	C_{ur}	62000	N	疲劳极限载荷，径向
极限转速	n_G	2850	r/min	极限转速
参考转速	n_B	1750	r/min	参考转速
重量	m	1600	g	质量
基本额定载荷	C_r	172000	N	基本额定动载荷，径向
尺寸	F_w	165	mm	-
	D	190	mm	-
	C	40	mm	-
	r_{min}	1.1	mm	-

INA RNA4830图片



参考资料:<http://www.sozhou.com/p/147e4ca8.html>