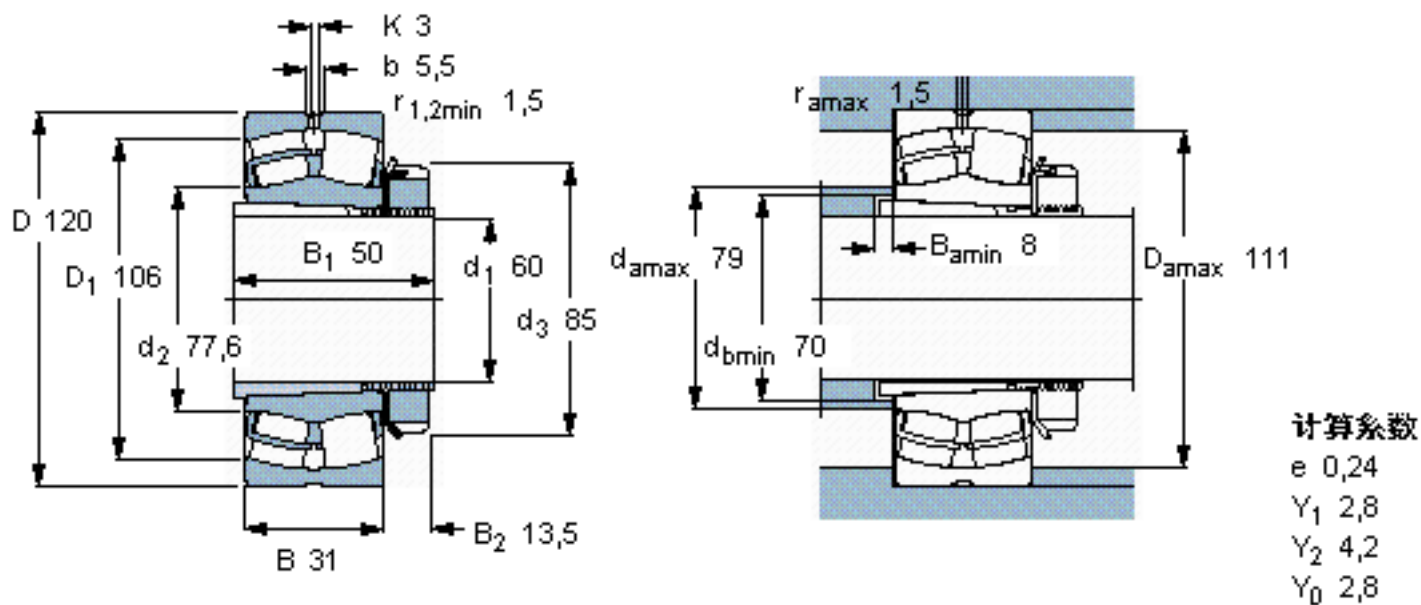


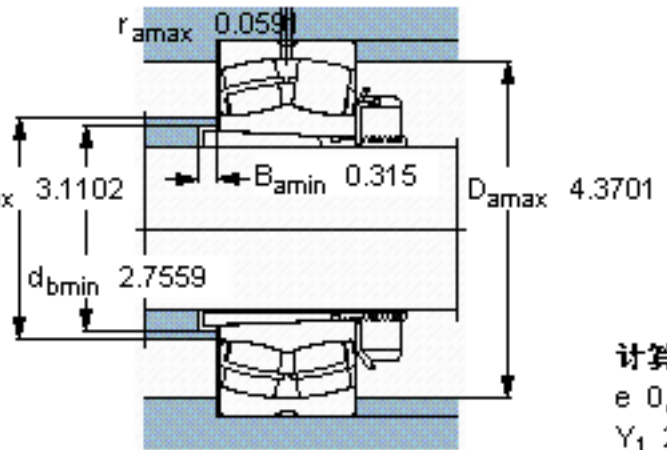
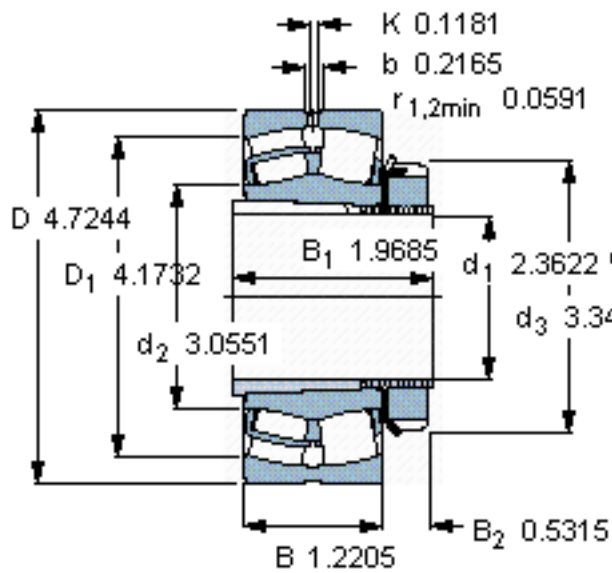
SKF 22213 EK + H 313 \*参数

主要尺寸	$d_1$	60	mm	-
	D	120	mm	-
	B	31	mm	-
基本额定载荷	C	193000	N	动载荷
	$C_0$	216000	N	静载荷
疲劳载荷极限	$P_u$	24000	N	-
额定转速	参考转速	5000	r/min	-
	极限转速	7000	r/min	-
重量	重量	1950	g	-
型号	* SKF 探索者轴承	22213 EK + H 313 *	-	-

SKF 22213 EK + H 313 \*图片



参考资料:<http://www.sozhou.com/p/14c28013.html>



计算系数  
 $e$  0,24  
 $Y_1$  2,8  
 $Y_2$  4,2  
 $Y_0$  2,8