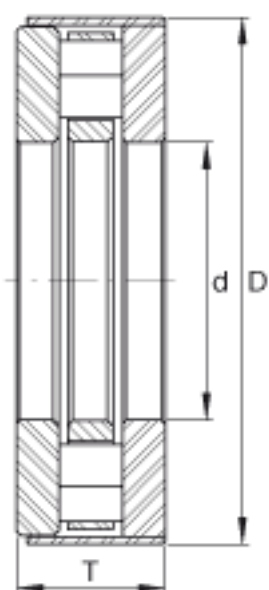
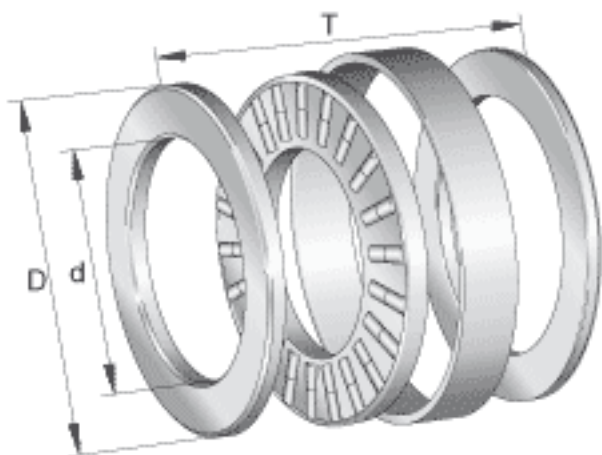


INA RCT38-A参数

尺寸	d	114.3	mm	-
	D	206.375	mm	-
	T	50.8	mm	-
重量	m	7423	g	质量
基本额定载荷	C_a	640000	N	基本额定动载荷, 轴向
	C_{0a}	2260000	N	基本额定静载荷, 轴向
极限转速	n_G	1100	r/min	极限转速

INA RCT38-A图片



参考资料:<http://www.sozhou.com/p/14ce75fe.html>