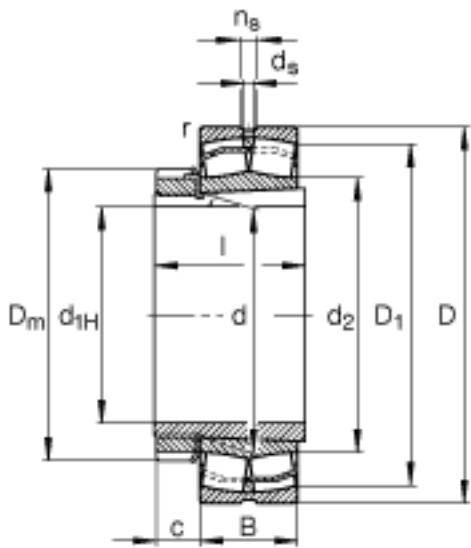
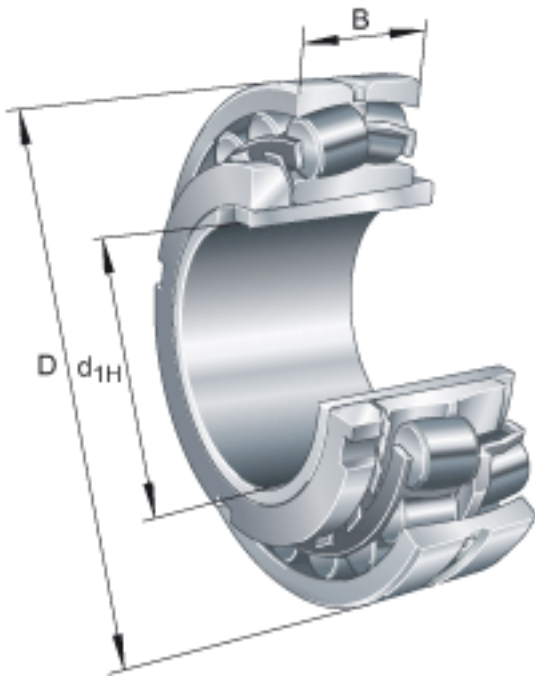


FAG 22308-E1-K + H2308参数

尺寸	n_s	4.8	mm	-
	$r_{a\ max}$	1.5	mm	-
	r_{\min}	1.5	mm	-
说明		H2308		质量, 紧定套
重量	m	1030	g	质量
	m_1	230	g	质量, 紧定套
基本额定载荷	C_r	156000	N	基本额定动载荷, 径向
计算系数	e	0.36		-
	Y_1	1.86		-
	Y_2	2.77		-
基本额定载荷	C_{0r}	149000	N	基本额定静载荷, 径向
计算系数	Y_0	1.82		-
极限转速	n_G	7600	r/min	极限转速
参考转速	n_B	5800	r/min	参考速度
疲劳极限载荷	C_{ur}	13100	N	疲劳极限载荷, 径向
尺寸	d_{1H}	35	mm	-
	D	90	mm	-
	B	33	mm	-
	$B_{a\ \min}$	5	mm	-
	c	11	mm	-
	D_1	76	mm	-
	$D_{a\ \max}$	81	mm	-
	D_m	58	mm	-
	d	40	mm	-
	d_2	52.4	mm	-
	$d_{a\ \max}$	52	mm	-
	$d_{b\ \min}$	45	mm	-

d_s	3.2	mm	-
1	46	mm	-

FAG 22308-E1-K + H2308图片



参考资料:<http://www.sozhou.com/p/14e0c7d5.html>

