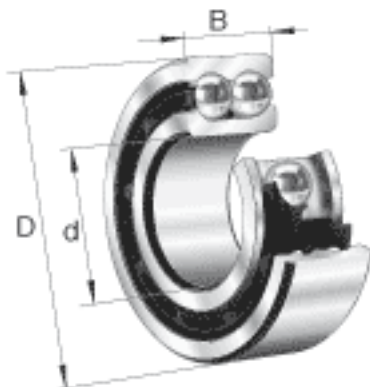
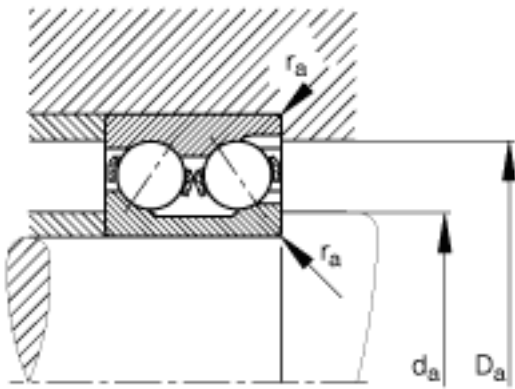
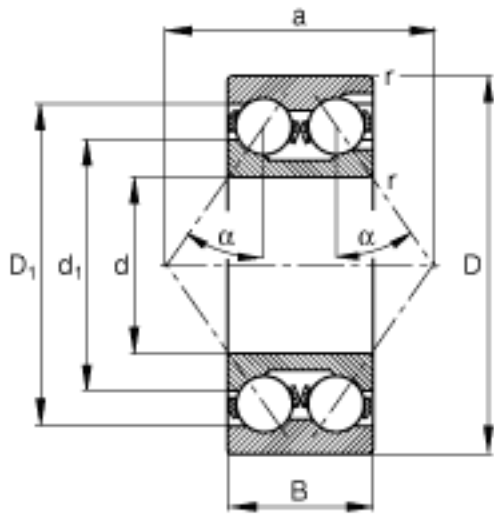


### FAG 3322-M参数

基本额定载荷	$C_r$	320000	N	基本额定动载荷, 径向
	$C_{0r}$	385000	N	基本额定静载荷, 径向
极限转速	$n_G$	3750	r/min	极限转速
参考转速	$n_B$	2700	r/min	参考速度
疲劳极限载荷	$C_{ur}$	16300	N	疲劳极限载荷, 径向
尺寸	$d$	110	mm	-
	$D$	240	mm	-
	$B$	92.1	mm	-
	$a$	171	mm	-
	$D_1$	209.6	mm	-
	$D_{a \max}$	226	mm	-
	$d_1$	161.5	mm	-
	$d_{a \min}$	124	mm	-
	$r_{a \max}$	2.5	mm	-
	$r_{\min}$	3	mm	-
重量	$m$	20000	g	质量

### FAG 3322-M图片





参考资料: <http://www.sozhou.com/p/14e97c58.html>