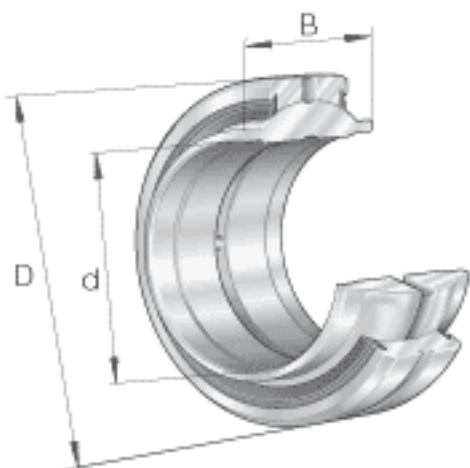
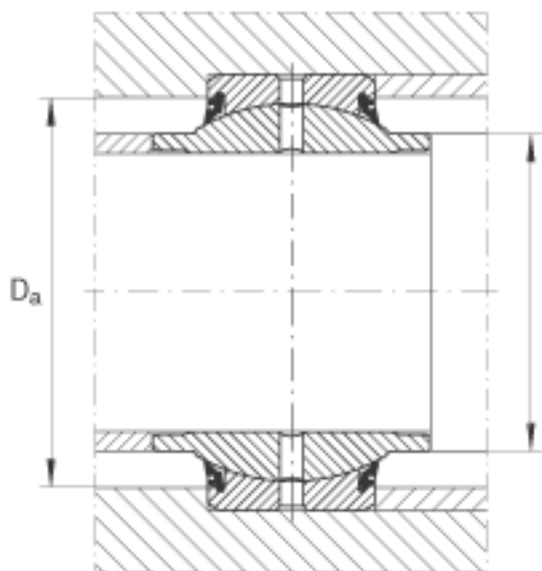
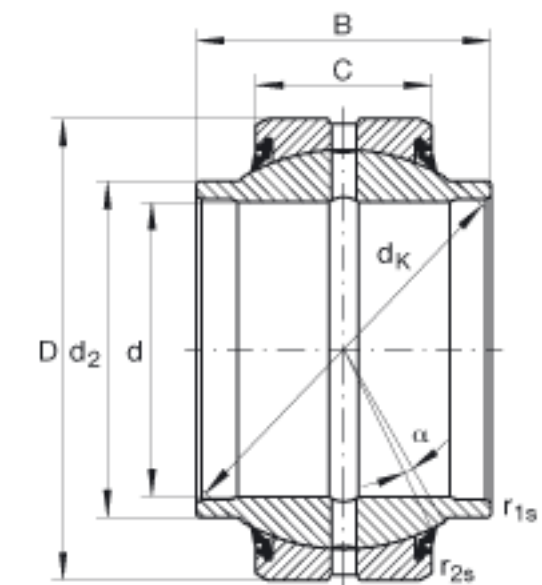


### INA GE60-H0-2RS参数

说明		0.06 - 0.12	mm	径向内部游隙 CN 也适用于游隙组别 C2 和 C3
尺寸	C	36	mm	公差: 0 / -0,4
	$D_{a \min}$	75	mm	-
	$d_2$	67.7	mm	-
	$d_K$	80	mm	-
	$r_{1s \min}$	0.3	mm	倒角尺寸
	$r_{2s \min}$	1	mm	倒角尺寸
接触角	$\alpha$	3		-
重量	m	1100	g	质量
基本额定载荷	$C_r$	245000	N	基本额定动载荷, 径向
	$C_{0r}$	1220000	N	基本额定静载荷, 径向
尺寸	d	60	mm	公差: 0 / -0,015
	D	90	mm	公差: 0 / -0,015
	B	54	mm	公差: +/-0,3

### INA GE60-H0-2RS图片





参考资料:<http://www.sozhou.com/p/14ed53ae.html>