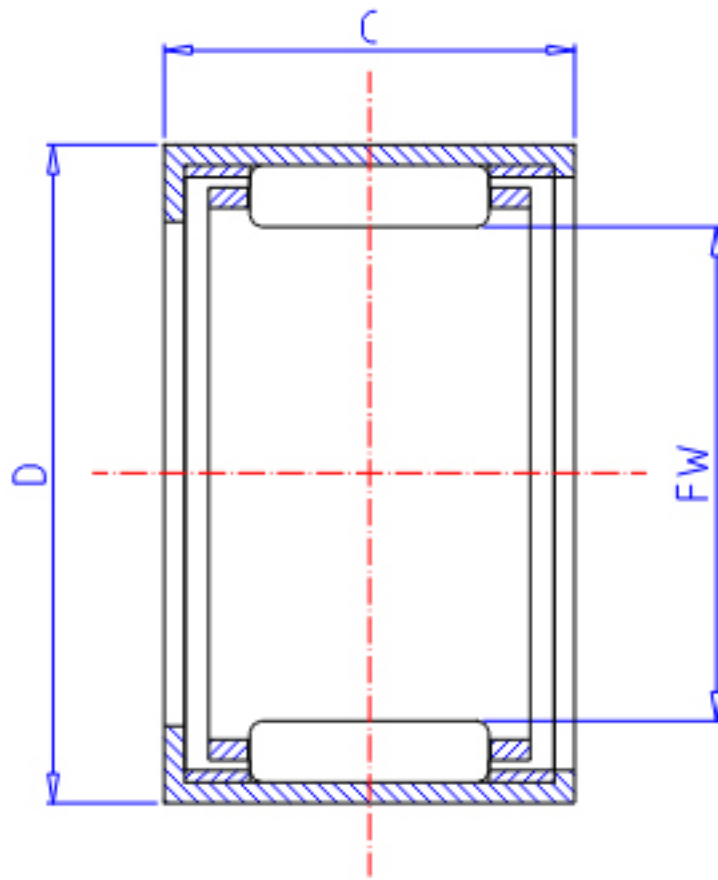


IKO TA 3525Z参数

轴径	STDRT	35	mm	轴径
型号	ORDER	TA 3525Z		型号
重量	MASS	78.00	g	重量
主要尺寸	FW	35	mm	内径
	D	45	mm	外径
	C	25	mm	宽度
基本额定载荷	CR	34800	N	动载荷
	COR	59700	N	静载荷

IKO TA 3525Z图片



参考资料:<http://www.sozhou.com/p/14f03b7e.html>

