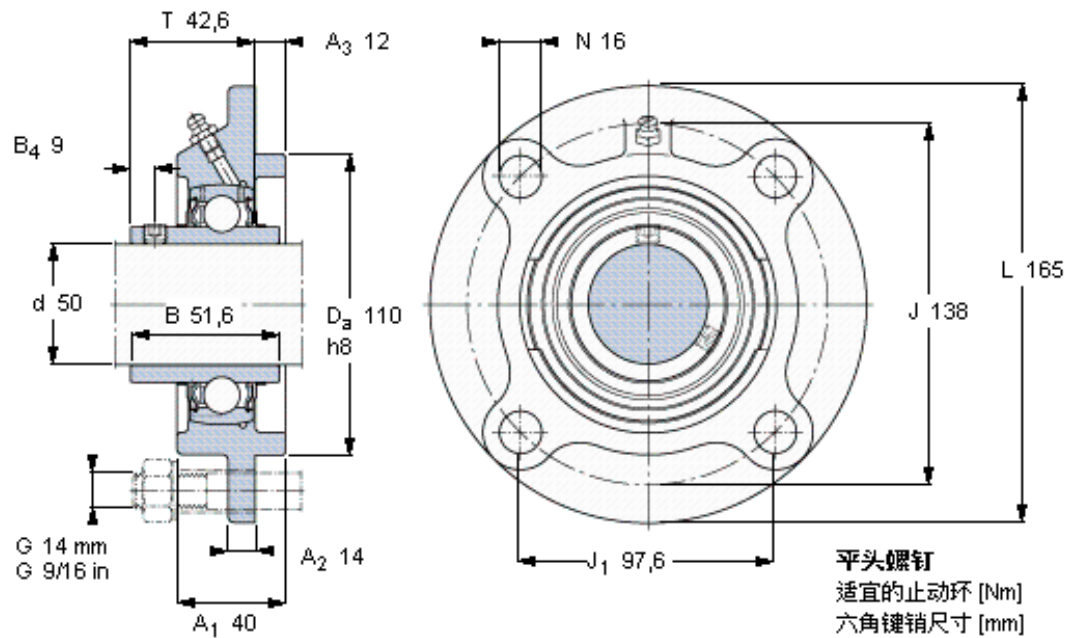


SKF FYC 50 TF参数

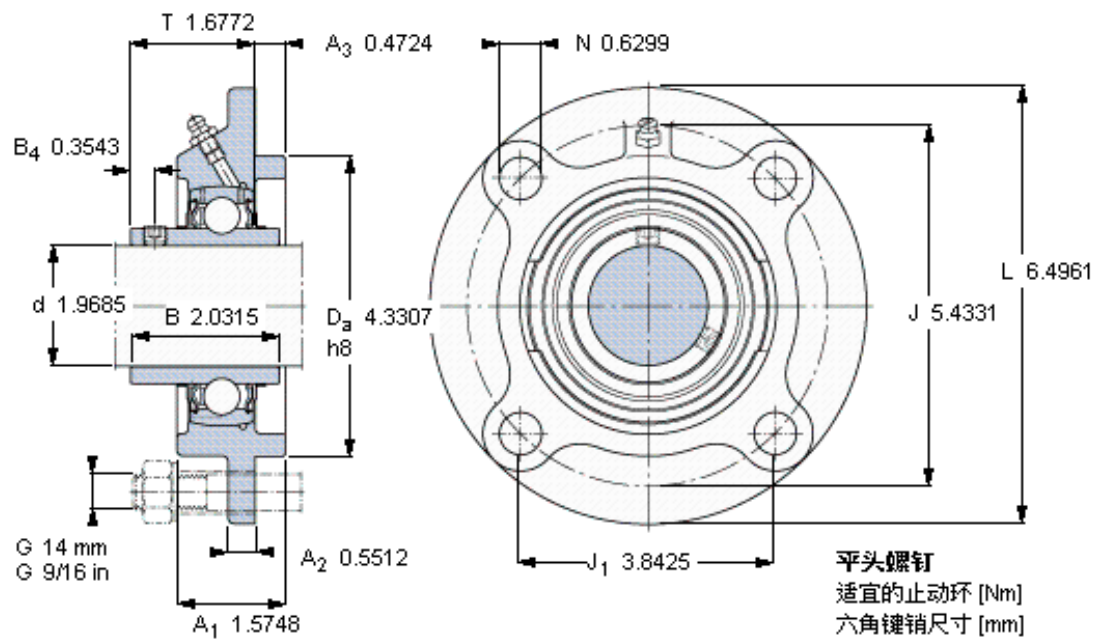
主要尺寸	d	50	mm	-
	A ₁	40	mm	-
	J	138	mm	-
	L	165	mm	-
	T	42.6	mm	-
基本额定载荷	C	35100	N	动载荷
	C ₀	23200	N	静载荷
极限转速	带h6轴公差	4000	r/min	-
重量	重量	2800	g	-
型号	轴承单元	FYC 50 TF	-	-
	轴承座	FYC 510	-	-
	轴承	YAR 210-2F	-	-

SKF FYC 50 TF图片



M 10×
16,5
5

参考资料: <http://www.sozhou.com/p/14fd5e5a.html>



M 10×
 16,5
 5