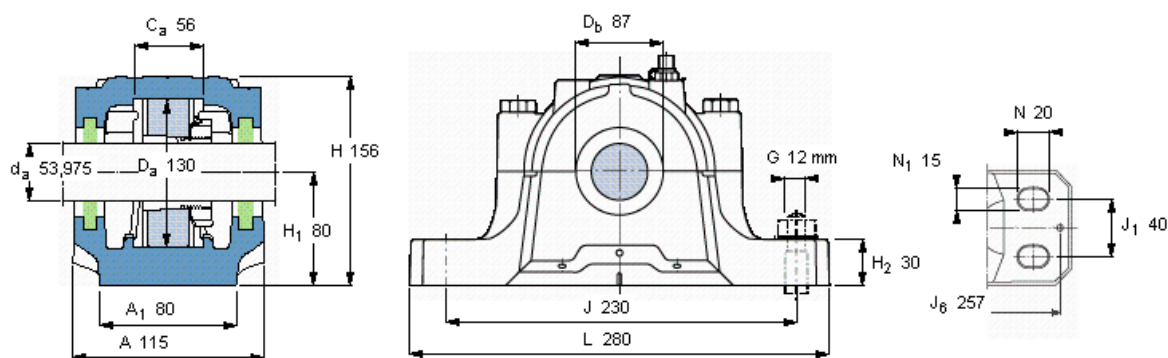


SKF FSNL 515-612参数

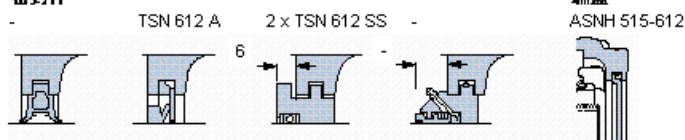
轴	d_a	53.975	mm	-
适用的轴承	适用的轴承	1312 K	-	-
	适用的轴承	2312 K	-	-
	适用的轴承	21312 K	-	-
	球面滚子轴承	22312 K	-	-
	适用的轴承	-	-	-
主要尺寸	A	115	-	-
	L	280	-	-
	H	156	-	-
	H_1	80	-	-
重量	重量	7000	g	-
型号	轴承座	FSNL 515-612	-	-

SKF FSNL 515-612图片



订货型号 仅限轴承座 密封件

FSNL 515-612



有帽螺栓

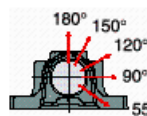
尺寸 [毫米]	M 12x65
推荐的紧固 扭矩 [Nm]	80
最大允许负荷 [kN]	
F _{120°}	80
F _{150°}	45
F _{180°}	40

适用的固定螺栓

尺寸 [毫米]	12
推荐的紧固 扭矩 [Nm]	80
销钉尺寸	
径(最大)	8
中心距离 J ₆	257

断裂负荷, 轴承箱, kN

P _{0°}	290
P _{55°}	410
P _{90°}	250
P _{120°}	185
P _{150°}	160
P _{180°}	205
P _a	135



才需要遵守P0°的限制
础面积不受到支持时,
只有在轴承座的整个基

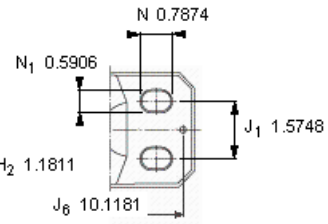
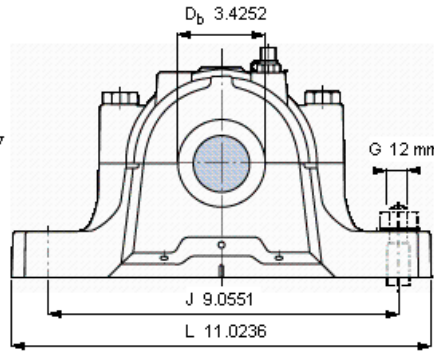
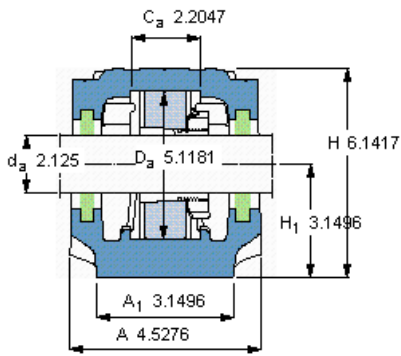
适用的SKF轴承和附件

轴承	紧定套	定位环
1312 EKTN9	HS 312	2 x FRB 12,5/130
2312 K	HS 2312	2 x FRB 5/130
21312 EK	HS 312	2 x FRB 12,5/130
22312 EK	HS 2312	2 x FRB 5/130
-	-	-

脂量, 公斤

初步填充	0,23
重新油脂	0,02

参考资料: <http://www.sozhou.com/p/1529c1f8.html>



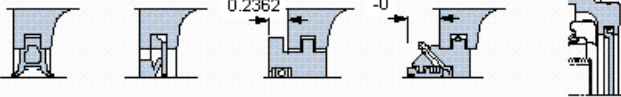
订货型号
仅限轴承座
密封件

FSNL 515-612

TSN 612 A

2 x TSN 612 SS

端盖
ASNH 515-612



适用的SKF轴承和附件

轴承	紧定套	定位环
1312 EKTN9	HS 312	2 x FRB 12,5/130
2312 K	HS 2312	2 x FRB 5/130
21312 EK	HS 312	2 x FRB 12,5/130
22312 EK	HS 2312	2 x FRB 5/130
-	-	-

有帽螺栓

尺寸 [毫米] M 12x65

推荐的紧固

扭矩 [Nm] 80

最大允许负荷 [kN]

F_{120°} 80

F_{150°} 45

F_{180°} 40

适用的固定螺栓

尺寸 [毫米] 12

推荐的紧固

扭矩 [Nm] 80

销钉尺寸

径(最大) 0.315

中心距离 J₆ 10.1181

断裂负荷, 轴承箱, kN

P_{0°} 290

P_{65°} 410

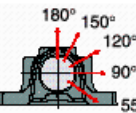
P_{90°} 250

P_{120°} 185

P_{150°} 160

P_{180°} 205

P_a 135



才需要遵守P0°的限制
础面积不受到支持时,
只有在轴承座的整个基

脂量, 公斤

初步填充 0,23

重新油脂 0,02