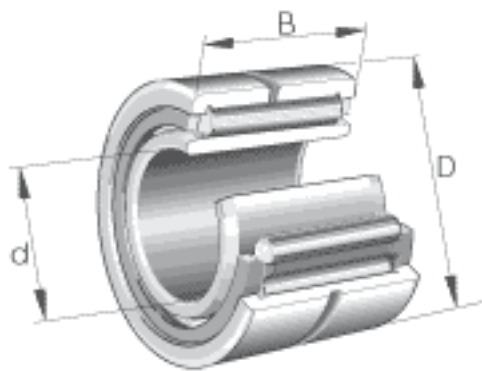


INA NA4922参数

尺寸	d	110	mm	-
	D	150	mm	-
	B	40	mm	-
	F	125	mm	-
	r_{\min}	1.1	mm	-
	s	2	mm	轴向位移
重量	m	2070	g	质量
基本额定载荷	C_r	149000	N	基本额定动载荷, 径向
	C_{0r}	290000	N	基本额定静载荷, 径向
疲劳极限载荷	C_{ur}	47500	N	疲劳极限载荷, 径向
极限转速	n_G	3700	r/min	极限转速
参考转速	n_B	2400	r/min	参考转速

INA NA4922图片





参考资料:<http://www.sozhou.com/p/1532c341.html>