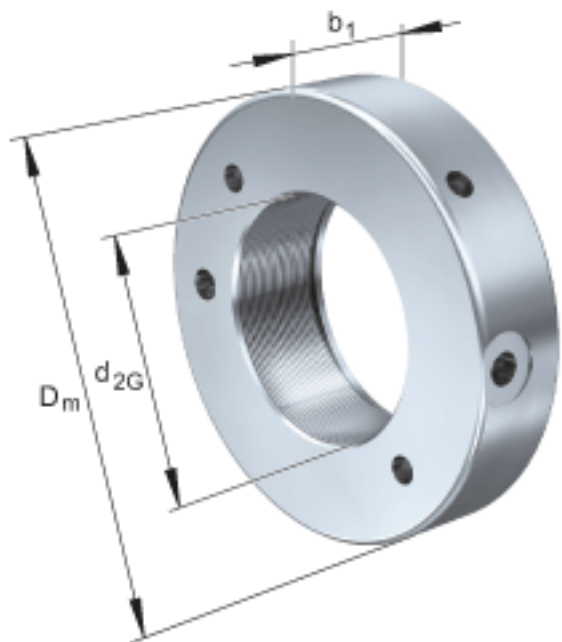


FAG HYDNUT105参数

尺寸	d_{2G}	M105x2		螺纹
	b_1	42	mm	-
说明		5	mm	行程
尺寸	D_K	147	mm	-
	d_K	106	mm	-
	g	6	mm	-
重量	m	4700	g	质量, 液压螺母
说明		56.6	cm	活塞面积
		453	kN	压紧力 800bar
尺寸	D_m	175	mm	-

FAG HYDNUT105图片



参考资料:<http://www.sozhou.com/p/1546bd7c.html>

