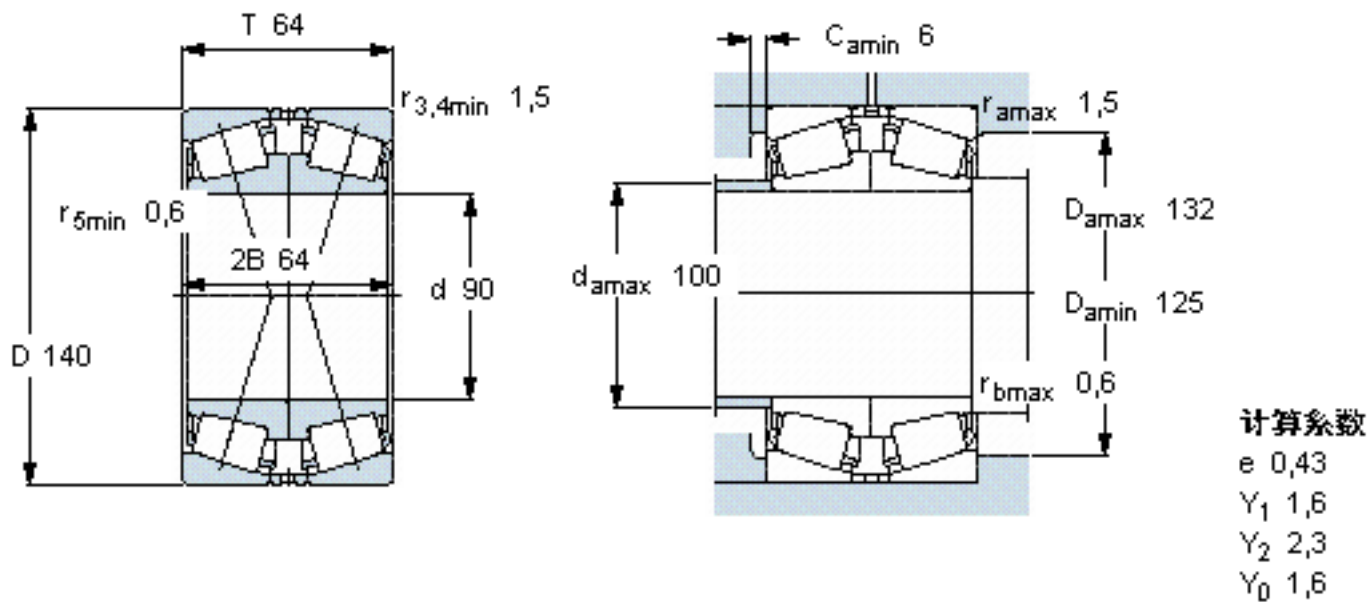


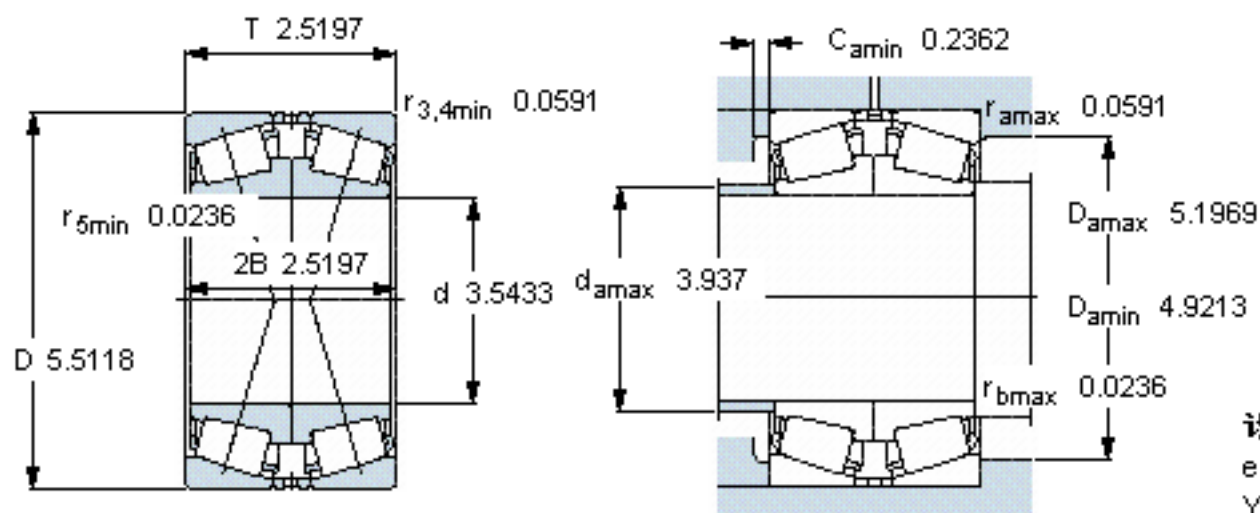
SKF 32018 X/QDF参数

主要尺寸	d	90	mm	-
	D	140	mm	-
	T	64	mm	-
基本额定载荷	C	292000	N	动载荷
	C_0	540000	N	静载荷
疲劳载荷极限	P_u	62000	N	-
额定转速	参考转速	2600	r/min	-
	极限转速	4300	r/min	-
重量	重量	3650	g	-
型号	* SKF 探索者轴承	32018 X/QDF	-	-

SKF 32018 X/QDF图片



参考资料:<http://www.sozhou.com/p/15634895.html>



计算系数

e 0,43

Y_1 1,6

Y_2 2,3

Y_0 1,6