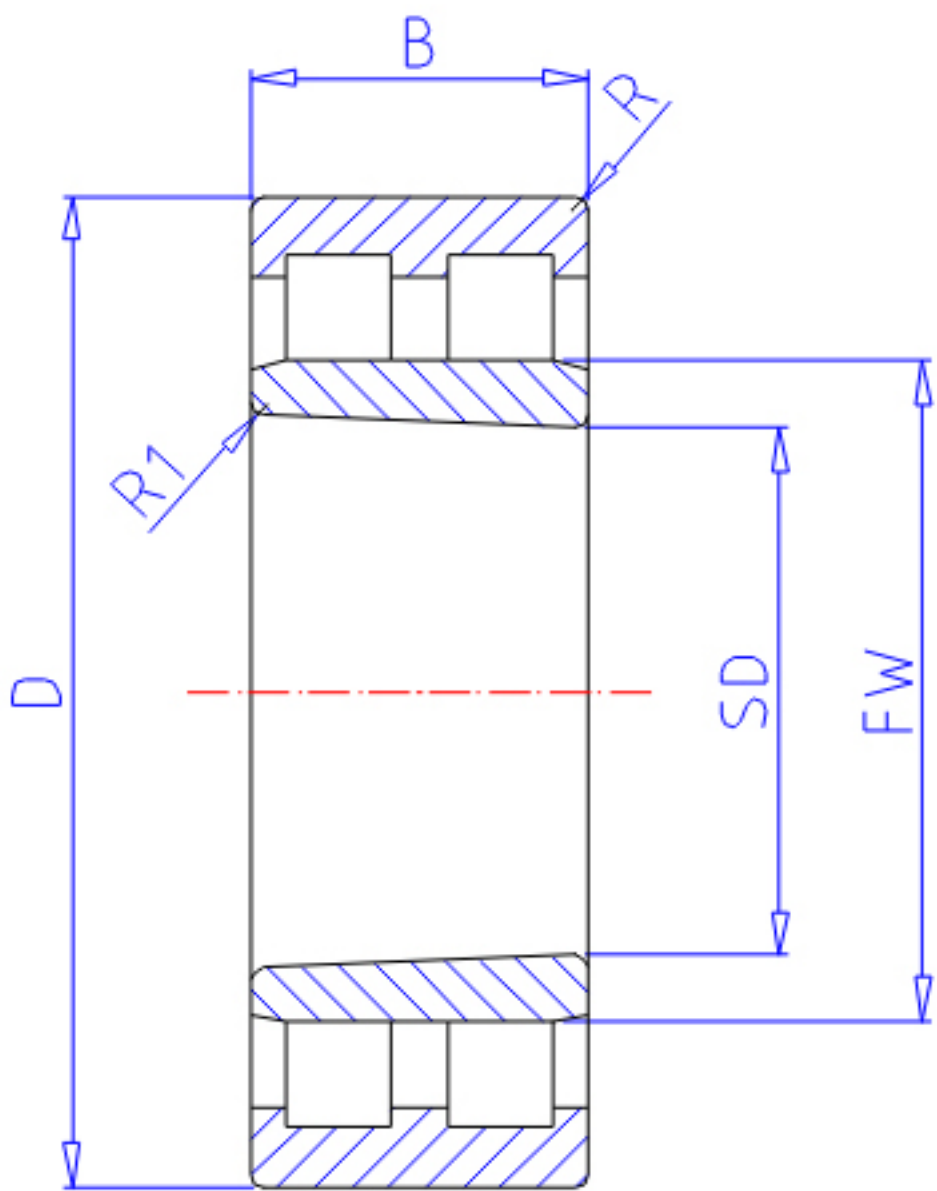


NTN NNU4930K参数

主要尺寸	SD	150	mm	-
	D	210	mm	外径
	B	60	mm	宽度
	R	2.0	mm	(最小)
	R1	2	mm	(最小)
型号	ORDER	NNU4930K		型号
基本额定载荷	CR	345000	N	动载荷
	COR	690000	N	静载荷
	CRF	35 000	kgf	动载荷
	CORF	70 500	kgf	静载荷
极限转速	LSG	2 800	r/min	脂润滑
	LSO	3 300	r/min	油润滑
尺寸	FW	168.5	mm	-
	EW	196.5	mm	-
重量	MASS	5900	g	重量
安装尺寸	DA1	159	mm	(最小)
	DB1	164	mm	(最小)
	DC	166		-
	DD	171	mm	(最小)
	DA	201	mm	(最大)
	DB2	201	mm	(最大)
	BB	198.5	mm	(最小)

NTN NNU4930K图片



参考资料:<http://www.sozhou.com/p/15722911.html>

