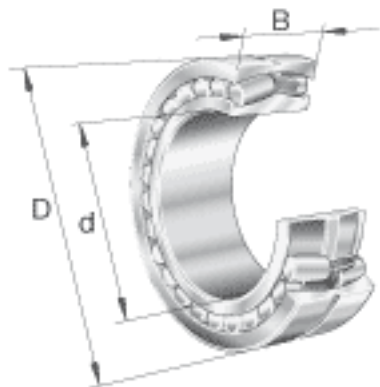
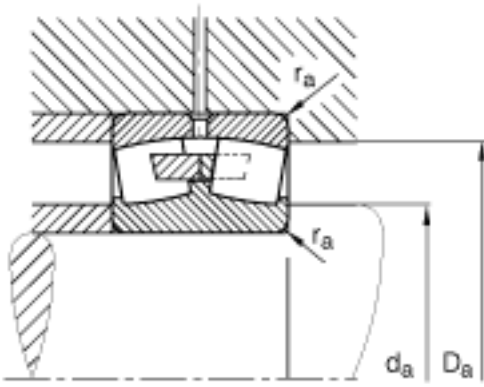
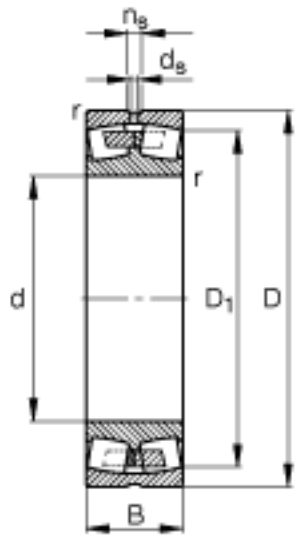


FAG 24156-B参数

尺寸	$D_{a \max}$	440	mm	-
	$d_{a \min}$	300	mm	-
	d_s	8	mm	-
	n_s	15	mm	-
	$r_{a \max}$	4	mm	-
	r_{\min}	5	mm	-
重量	m	119000	g	质量
基本额定载荷	C_r	2700000	N	基本额定动载荷，径向
计算系数	e	0.39		-
	Y_1	1.71		-
	Y_2	2.54		-
基本额定载荷	C_{0r}	5200000	N	基本额定静载荷，径向
计算系数	Y_0	1.67		-
极限转速	n_G	1220	r/min	极限转速
参考转速	n_B	520	r/min	参考速度
疲劳极限载荷	C_{ur}	365000	N	疲劳极限载荷，径向
尺寸	d	280	mm	-
	D	460	mm	-
	B	180	mm	-
	D_1	392.8	mm	-

FAG 24156-B图片





参考资料:<http://www.sozhou.com/p/157a6338.html>