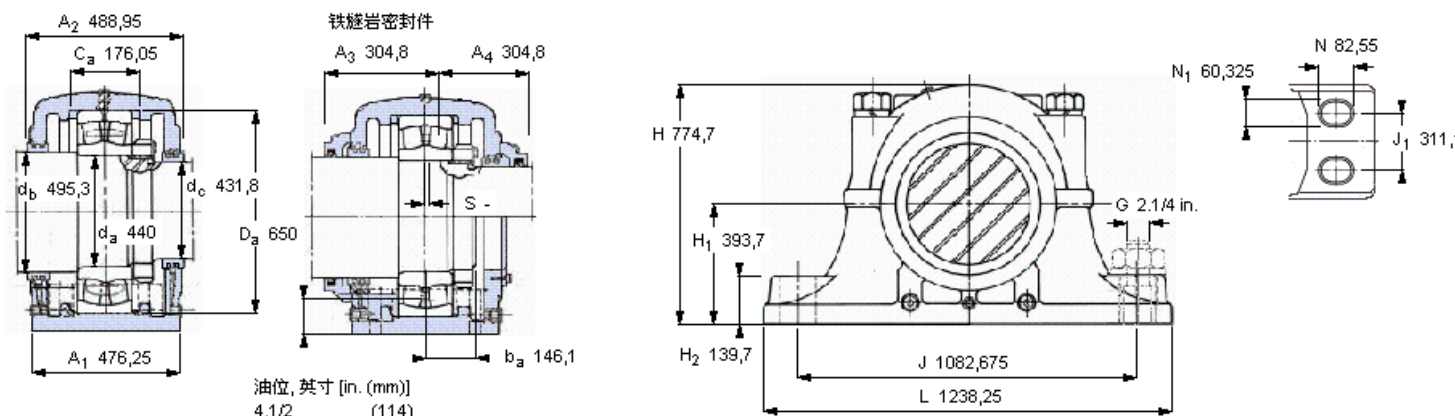


### SKF 23088 CA/W33参数

轴直径	$d_a$	440	mm	-
轴承	型号	23088 CA/W33	-	-
基本额定载荷	C	3650000	N	动载荷
主要尺寸	$A_2$	488.95	mm	-
	L	1238.25	mm	-
	H	774.7	mm	-
	$H_1$	393.7	mm	-
重量	重量	1155000	g	-
带下列密封件的轴承座 套件型号	PosiTrac密封件	SDAF 23088	-	-
	铁燧岩密封件	SDAF 23088 T	-	-

### SKF 23088 CA/W33图片



#### 轴承座套件部件<sup>1)</sup>

轴承座 <sup>2)</sup>	SDAF 3088	
轴承 <sup>3)</sup>	23088 CA/W33	
定位环	36053-150 (2)	
锁定螺母	N 088	
锁定垫圈	PL 88	
密封件选择:		
PosiTrac密封件	ERF 926	ERF 838
PosiTrac Plus 接触元件	-	-
铁燧岩密封件	5)	5)

#### 其他的密封选择

带 V 形圈的燧岩密封件 (后缀 TV)	5)	5)
接触密封件 (后缀 -210)	-	-
端盖 (后缀 Y)	5)	

#### 注释

- 轴承座套件中的部件也可单独订购
- 轴承座始终配备迷宫密封环和定位环
- 参看型录“滚子轴承”中的其他内部游隙数据
- 有关 100% 轴承充填和 50% 轴承座充填要求，在修改设计或订购之前请先向 SKF 询问

#### 额定速度, r/min

轴承极限转速	1000
PosiTrac Plus 密封件的最高速度	-
燧岩密封件的最高速度	-

#### 有帽螺栓

尺寸 [英寸]	1.7/8-5
推荐的紧固扭矩 [ft.lbs (Nm)]	2860 (3890)

#### 适用的固定螺栓

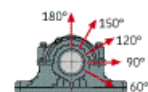
尺寸 [英寸 (毫米)]	2.1/4 in. (58)
--------------	----------------

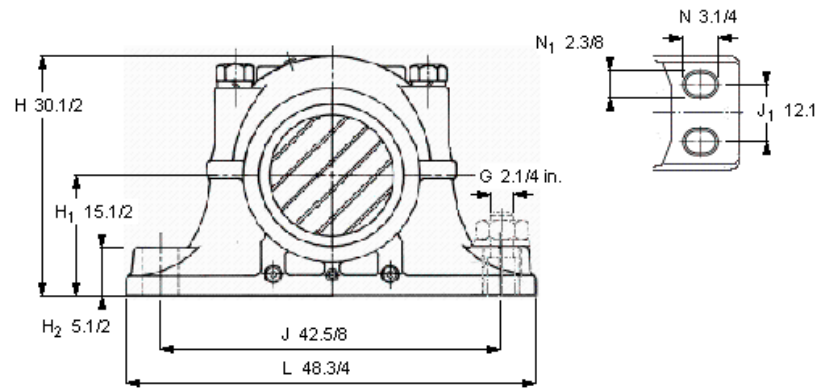
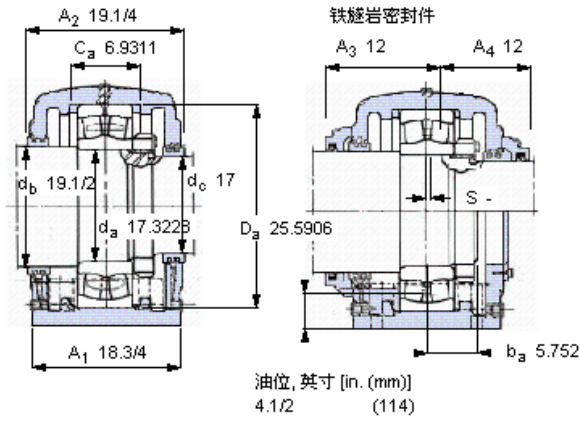
#### 油脂量<sup>4)</sup>

初步填充, lb (kg)	-
---------------	---

#### 轴承座最高安全负荷 [lbf (kN)]

P <sub>60°</sub>	717000 (3189)
P <sub>90°</sub>	430000 (1913)
P <sub>120°</sub>	275000 (1223)
P <sub>150°</sub>	250000 (1112)
P <sub>180°</sub>	305000 (1357)
P <sub>a</sub>	198000 (800)





#### 轴承座套件部件<sup>1)</sup>

轴承座 <sup>2)</sup>	SDAF 3088	
轴承 <sup>3)</sup>	23088 CA/W33	
定位环	36053-150 (2)	
锁定螺母	N 088	
锁定垫圈	PL 88	
密封件选择:		
PosiTrac密封件	ERF 926	ERF 838
PosiTrac Plus 接触元件	-	-
铁磁岩密封件	5)	5)

#### 其他的密封选择

带 V 形圈的磁岩密封件 (后缀 TV)	5)	5)
接触密封件 (后缀 -210)	-	-
端盖 (后缀 Y)	5)	

#### 注释

- 轴承座套件中的部件也可单独订购
- 轴承座始终配备迷宫密封环和定位环
- 参看型录“滚子轴承”中的其他内部游隙数据
- 有关 100% 轴承充填和 50% 轴承座充填要求，在修改设计或订购之前请先向 SKF 询问

#### 额定速度, r/min

轴承极限转速	1000
PosiTrac Plus 密封件的最高速度	-
磁岩密封件的最高速度	-

#### 有帽螺栓

尺寸 [英寸]	1.7/8-5
推荐的紧固扭矩 [ft.lbs (Nm)]	2860 (3890)

#### 适用的固定螺栓

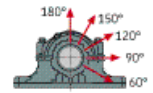
尺寸 [英寸 (毫米)]	2.1/4 in. (58)
--------------	----------------

#### 油脂量<sup>4)</sup>

初步填充, lb (kg)	-
---------------	---

#### 轴承座最高安全负荷 [lbf (kN)]

$P_{60^\circ}$	717000	(3189)
$P_{90^\circ}$	430000	(1913)
$P_{120^\circ}$	275000	(1223)
$P_{150^\circ}$	250000	(1112)
$P_{180^\circ}$	305000	(1357)
$P_a$	198000	(800)



Key587

参考资料: <http://www.so Zhou.com/p/158270cf.html>