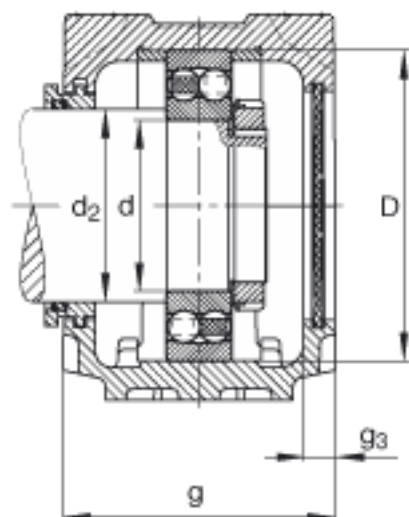
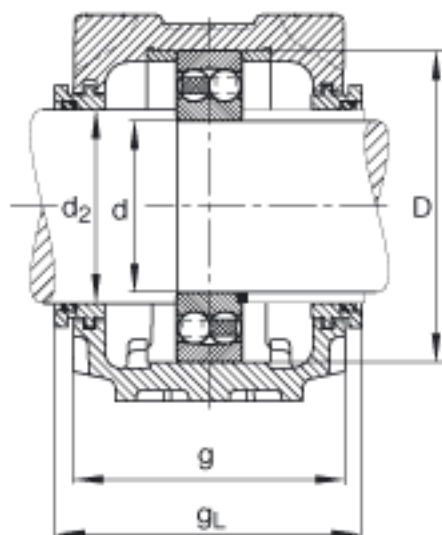


FAG SNV080-F-L + 2208 + TSV208参数

尺寸	s	12.7	mm	-
	u	15	mm	-
	v	20	mm	-
重量	m <sub>1</sub>	2900	g	质量, 轴承座
说明		2208		型号, 轴承
		KM8		型号, 锁紧螺母
		MB8		型号, 爪式垫圈
		FRM80/8		型号, 定位圈
		TSV208		型号, 迷宫密封
		DKV080		型号, 端盖
		SNV080-F-L		型号, 轴承座
尺寸	c	25	mm	-
	D	80	mm	-
	d <sub>2</sub>	50	mm	-
	g <sub>3</sub>	10.5	mm	-
	g <sub>L</sub>	98	mm	-
	h	60	mm	-
	m	170	mm	-
	s	M12		-
	d	40	mm	-
	a	205	mm	-
	h <sub>1</sub>	112	mm	-
	g	85	mm	-
	b	60	mm	-

FAG SNV080-F-L + 2208 + TSV208图片





参考资料:<http://www.sozhou.com/p/15947bbf.html>