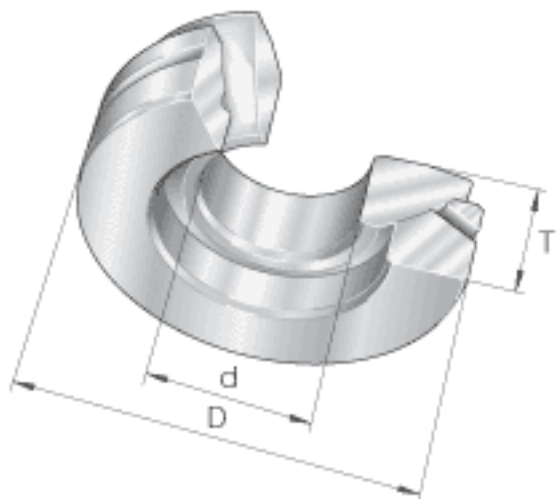
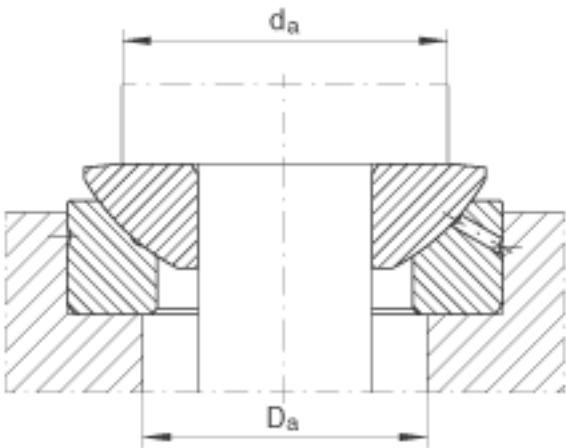
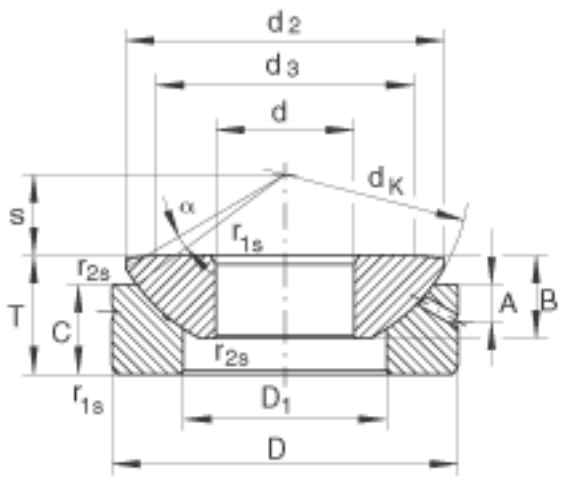


INA GE30-AX参数

尺寸	d	30	mm	公差: 0 / -0,01	
	D	75	mm	公差: 0 / -0,013	
	T	26	mm	公差: 0 / -0,4	
	A	8	mm	-	
	B	18	mm	公差: 0 / -0,24	
	C	19.5	mm	公差: 0 / -0,24	
	D ₁	44	mm	-	
	D _{a min}	49	mm	-	
	d ₃	56	mm	-	
	d _{a max}	56	mm	-	
	d _K	80	mm	-	
	r _{1s min}	1	mm	倒角尺寸	
	r _{2s min}	0.3	mm	倒角尺寸	
	s	17.5	mm	-	
	接触角	α	6	-	
	重量	m	650	g	质量
	基本额定载荷	C _a	169000	N	基本额定动载荷, 轴向
C _{0a}		848000	N	基本额定静载荷, 轴向	

INA GE30-AX图片





参考资料:<http://www.sozhou.com/p/15ce3775.html>