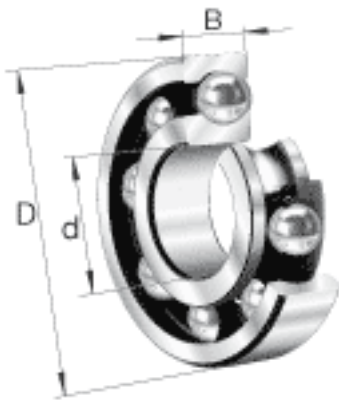
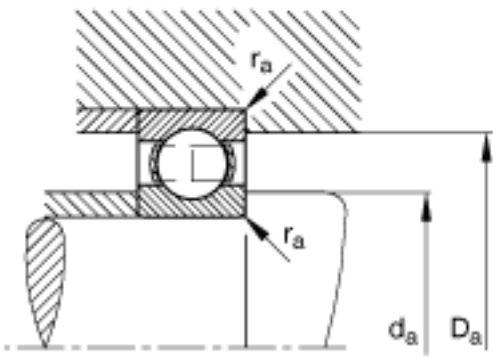


FAG S6000参数

基本额定载荷	C_r	3850	N	基本额定动载荷, 径向
	C_{0r}	1570	N	基本额定静载荷, 径向
极限转速	n_G	40500	r/min	极限转速
参考转速	n_B	27500	r/min	参考速度
疲劳极限载荷	C_{ur}	93	N	疲劳极限载荷, 径向
尺寸	d	10	mm	-
	D	26	mm	-
	B	8	mm	-
	D_1	21.4	mm	-
	$D_{a\ max}$	24	mm	-
	d_1	14.7	mm	-
	$d_{a\ min}$	12	mm	-
	$r_{a\ max}$	0.3	mm	-
	r_{min}	0.3	mm	-
重量	m	19	g	质量

FAG S6000图片





参考资料:<http://www.sozhou.com/p/15de13c6.html>