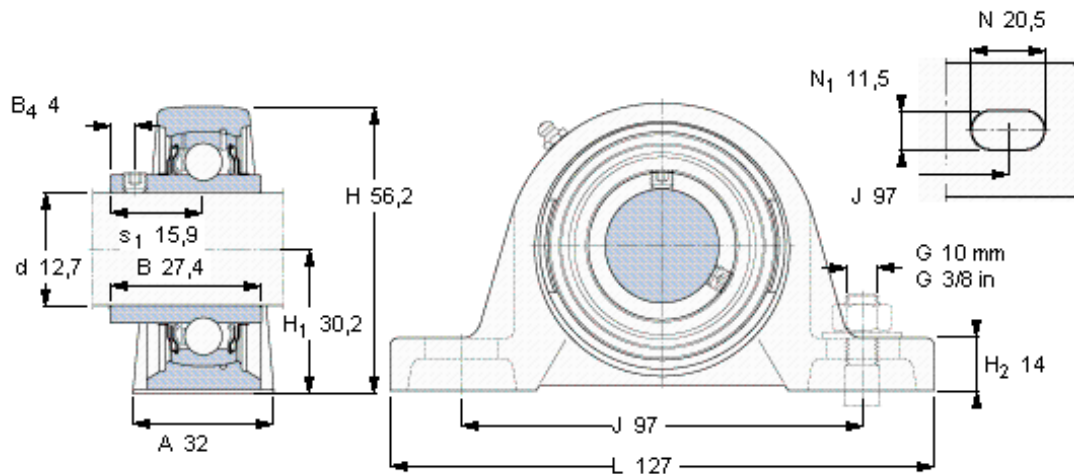


SKF SY 1/2 TF参数

主要尺寸	d	12.7	mm	-
	A	32	mm	-
	H	56.2	mm	-
	H ₁	30.2	mm	-
	L	127	mm	-
基本额定载荷	C	9560	N	动载荷
	C ₀	4750	N	静载荷
极限转速	带h6轴公差	9500	r/min	-
重量	重量	520	g	-
型号	轴承单元	SY 1/2 TF	-	-
	轴承座	SY 503 U	-	-
	轴承	YAR 203-008-2F	-	-

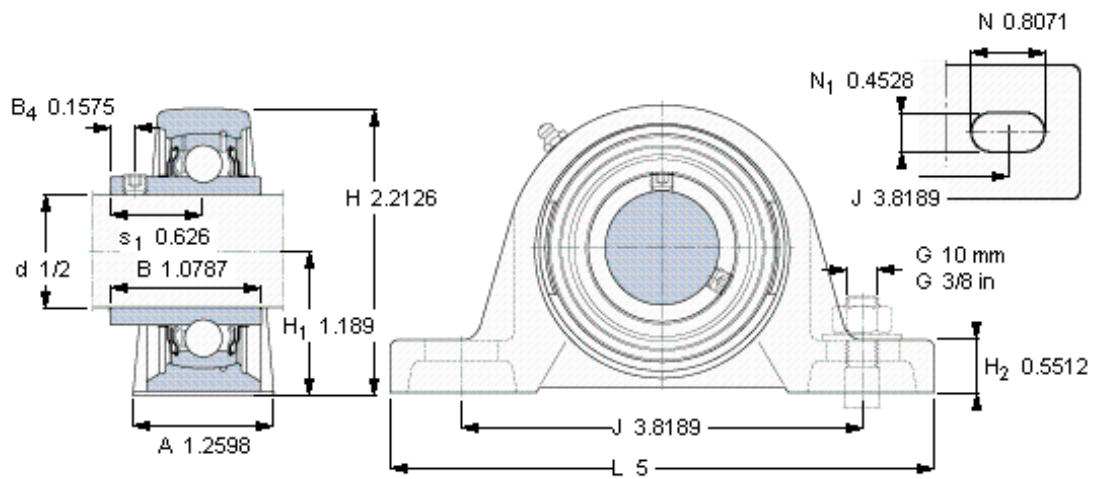
SKF SY 1/2 TF图片



平头螺钉
适宜的止动环 [Nm]
六角键销尺寸 [mm]

10-32×1
4
2,38125

参考资料:<http://www.sozhou.com/p/15f2bdb0.html>



平头螺钉

适宜的止动环 [Nm]

六角键销尺寸 [mm]

10-32x1/4

4

2,38125