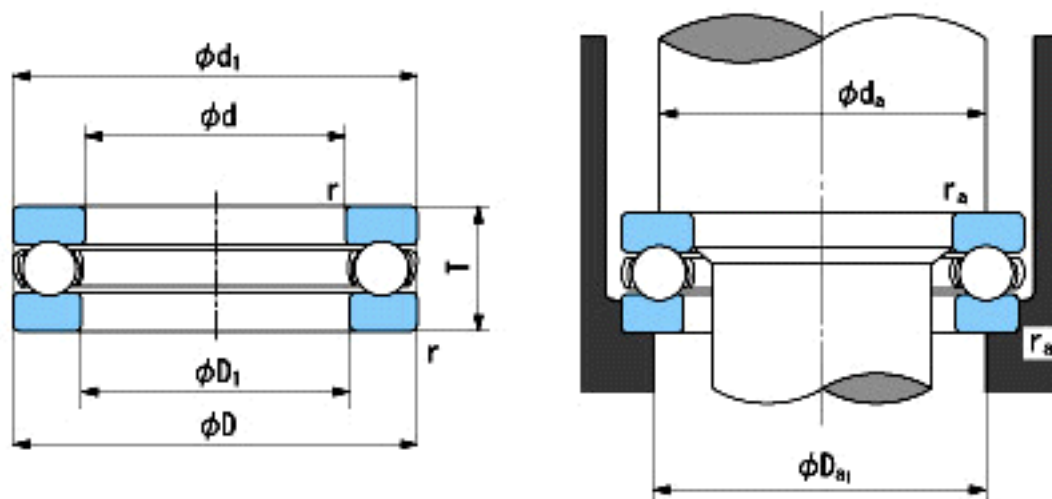


NACHI 51420参数

外形尺寸	d	100	mm	内径
	D	210	mm	外径
	T	85	mm	宽度
	r	3~5.5	mm	径向和轴向方向
尺寸	D1 (min)	103	mm	(最小)
	d1 (max)	205	mm	(最大)
安装尺寸	da (min)	166	mm	(最小)
	Da1 (max)	144	mm	(最大)
	ra (max)	2.5	mm	(最大)
重量	Mass	14700	g	重量
基本额定载荷	Ca	345000	N	动载荷
	Coa	895000	N	静载荷
极限速度	Grease	710	r/min	脂润滑
	Oil	1000	r/min	油润滑

NACHI 51420图片



参考资料:<http://www.sozhou.com/p/1606e009.html>