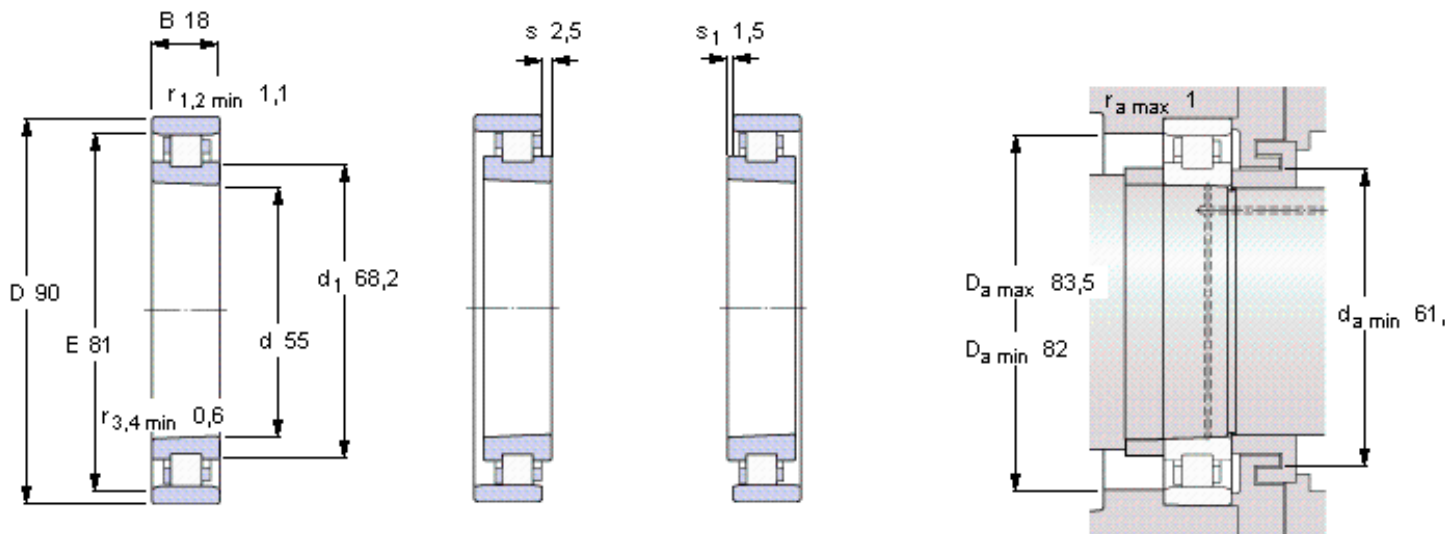


SKF N 1011 KTNHA/HC5SP参数

主要尺寸	d	55	mm	-
	D	90	mm	-
	B	18	mm	-
基本额定载荷	C	39100	N	动载荷
	$C_0$	46500	N	静载荷
疲劳载荷极限	$P_u$	5500	N	-
极限转速	Grease	19000	r/min	-
	Oil-air	26000	r/min	-
重量	重量	350	g	-
型号	型号	N 1011 KTNHA/HC5SP	-	-

SKF N 1011 KTNHA/HC5SP图片



Tapered bore, taper 1:12

Reference grease quantity [cm<sup>3</sup>]

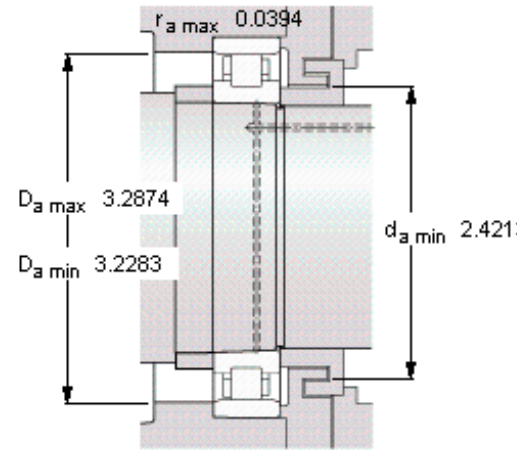
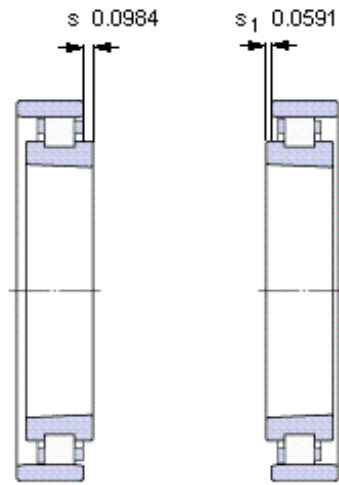
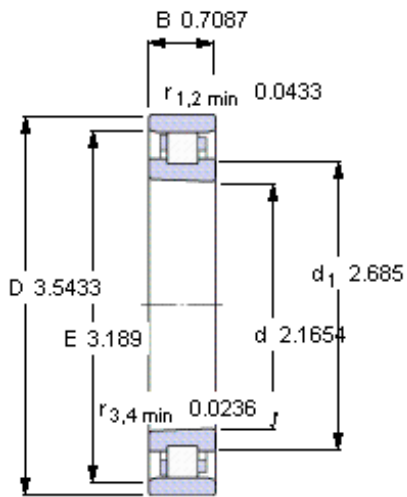
$G_{ref}$  4,9

Static radial stiffness [N/ $\mu$ m]

(guideline value)

770

参考资料: <http://www.sozhou.com/p/160e069a.html>



**Tapered bore, taper 1:12**

**Reference grease quantity [cm<sup>3</sup>]**

$G_{\text{ref}} 4,9$

**Static radial stiffness [N/μm]**

(guideline value)

770