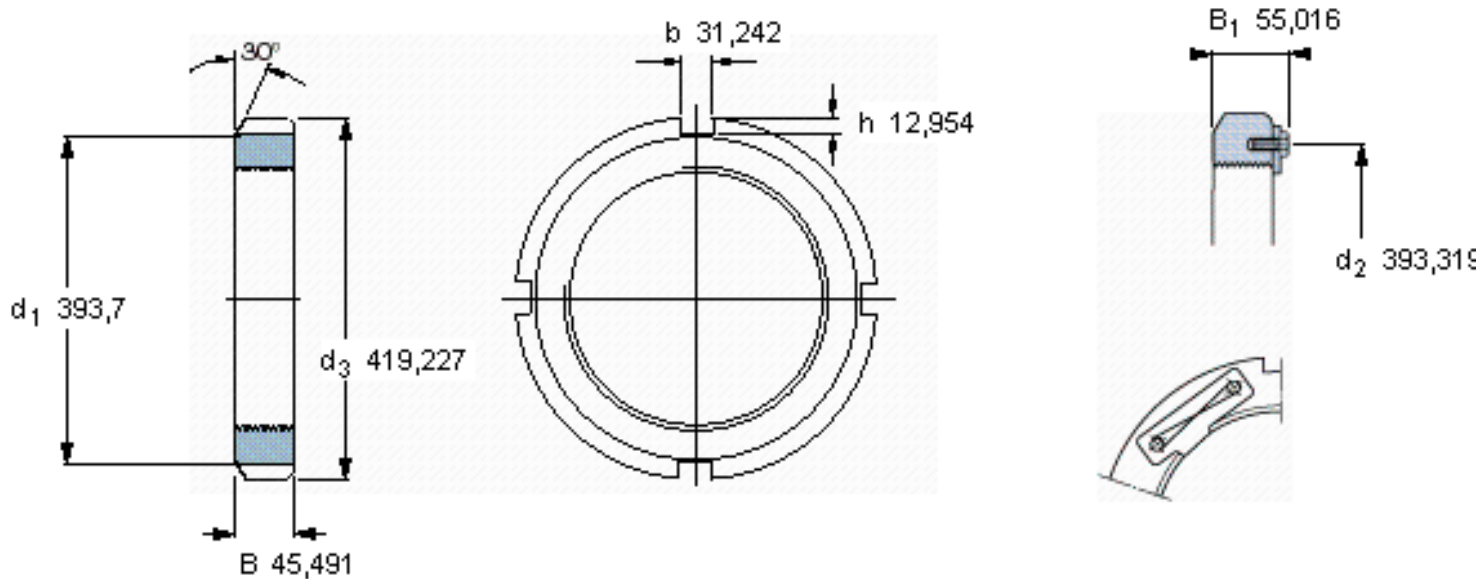


SKF N 072参数

螺纹尺寸	螺纹尺寸	359.918	mm	-
说明	每英寸的螺纹号	5	-	-
尺寸	$d_3$	419.227	mm	-
	B	45.491	mm	-
重量	重量	10800	g	-
型号	锁定螺母	N 072	-	-
说明	适当的锁定垫圈/锁定板	PL 72	-	-
	适当的六角头螺钉	3/8-16x3/4	-	-
	适当的钩形/冲击扳手	TMFN?64-80	-	-

SKF N 072图片



参考资料:<http://www.sozhou.com/p/161d9410.html>

