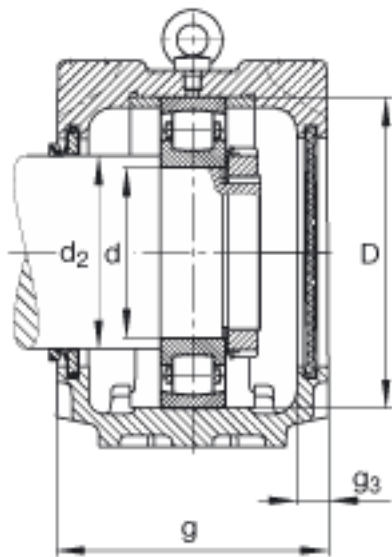
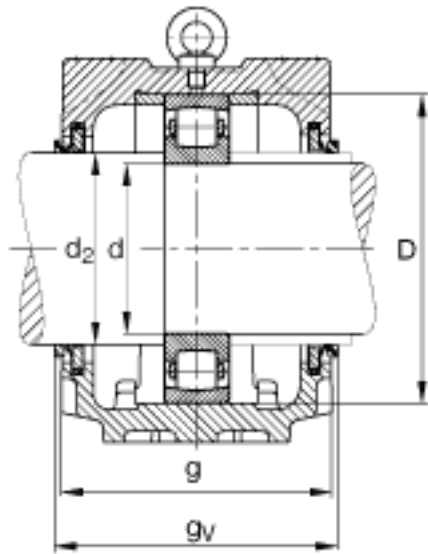
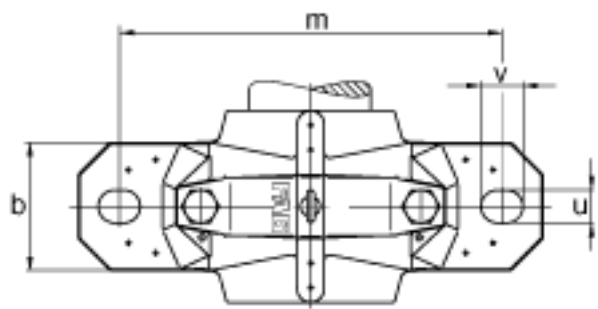
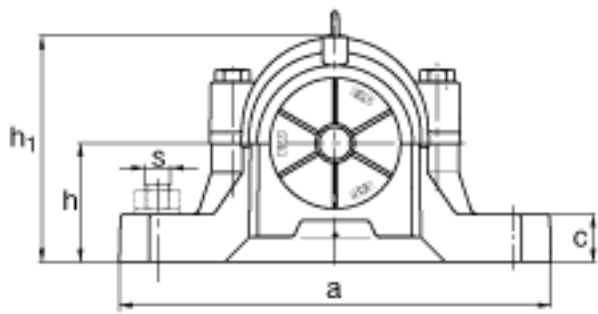


FAG SNV280-F-L + 20326 + DHV326参数

尺寸	d	130	mm	-
	a	550	mm	-
	h <sub>1</sub>	344	mm	-
	g	205	mm	-
	b	160	mm	-
	c	60	mm	-
	D	280	mm	-
	d <sub>2</sub>	150	mm	-
	g <sub>3</sub>	18	mm	-
	g <sub>v</sub>	213.5	mm	-
	m	470	mm	-
	s	M30		-
	s	31.75	mm	-
	u	35	mm	-
	v	42	mm	-
	重量	m <sub>1</sub>	55000	g
说明		20326		型号, 轴承
		KM26		型号, 锁紧螺母
		MB26		型号, 爪式垫圈
		FRM280/22.5		型号, 定位圈
		DHV326		型号, V 型密封
		DKV230		型号, 端盖
		SNV280-F-L		型号, 轴承座
尺寸	h	170	mm	-

FAG SNV280-F-L + 20326 + DHV326图片





参考资料:<http://www.sozhou.com/p/1629a336.html>