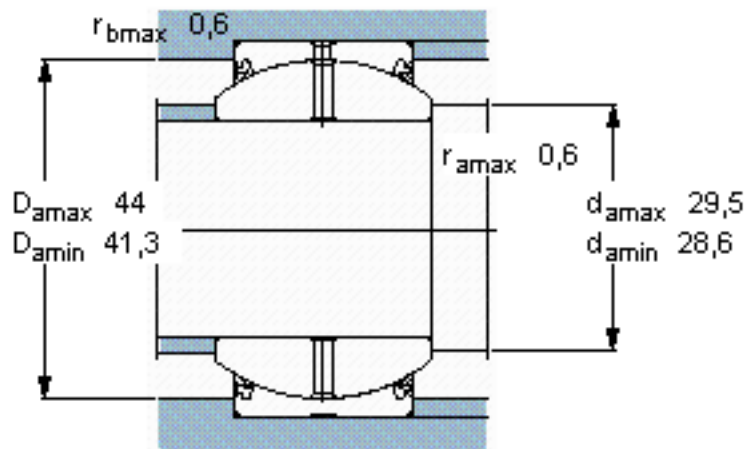
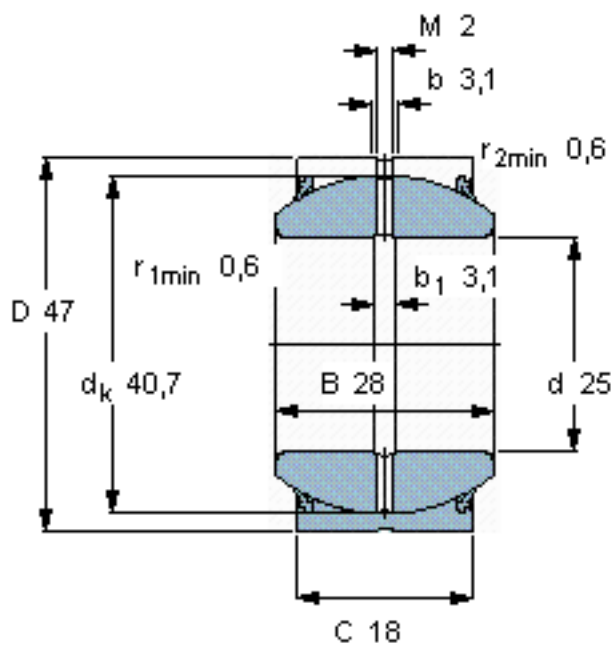


SKF GEH 25 ES-2LS参数

主要尺寸	d	25	mm	-
	D	47	mm	-
	B	28	mm	-
	C	18	mm	-
倾斜角	倾斜角	17	°	-
基本额定载荷	C	62000	N	动载荷
	C_0	310000	N	静载荷
重量	重量	200	g	-
型号	型号	GEH 25 ES-2LS	-	-

SKF GEH 25 ES-2LS图片



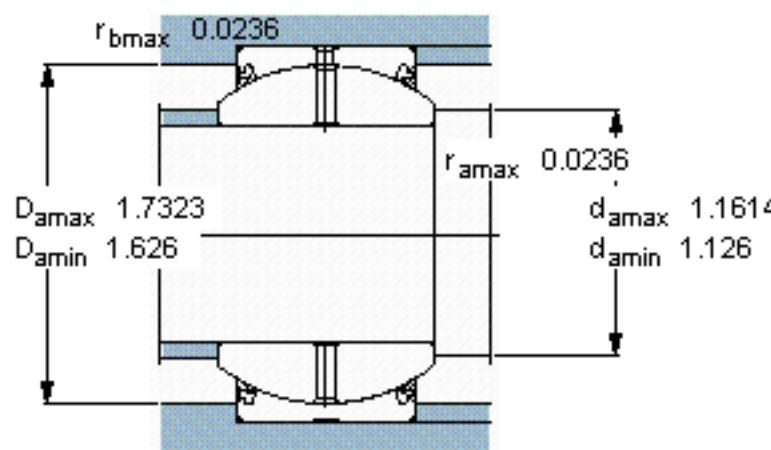
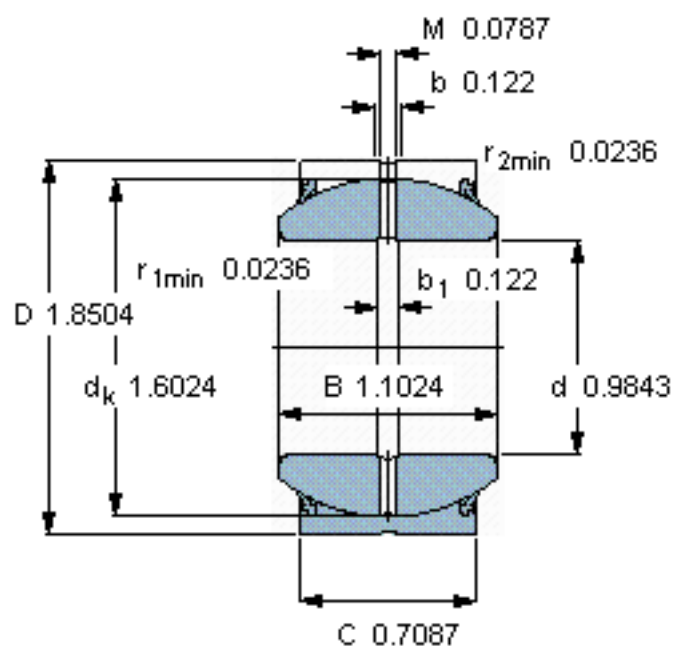
特定负荷系数

$K\ 100$

材料常数

$K_M\ 330$

参考资料: <http://www.sozhou.com/p/163f49b0.html>



特定负荷系数

K 100

材料常数

K_M 330