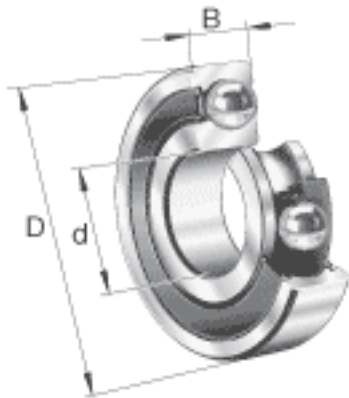


### FAG S6205-2RSR参数

基本额定载荷	$C_{0r}$	6300	N	基本额定静载荷，径向
极限转速	$n_G$	9000	r/min	极限转速
参考转速	$n_B$	0	r/min	参考速度
疲劳极限载荷	$C_{ur}$	510	N	疲劳极限载荷，径向
尺寸	$d$	25	mm	-
	$D$	52	mm	-
	$B$	15	mm	-
	$D_2$	45.4	mm	-
	$D_{a\ max}$	46.4	mm	-
	$d_1$	33.5	mm	-
	$d_{a\ min}$	30.6	mm	-
	$r_{a\ max}$	1	mm	-
	$r_{min}$	1	mm	-
重量	$m$	133	g	质量
基本额定载荷	$C_r$	11900	N	基本额定动载荷，径向

### FAG S6205-2RSR图片





参考资料:<http://www.sozhou.com/p/1652cc2c.html>