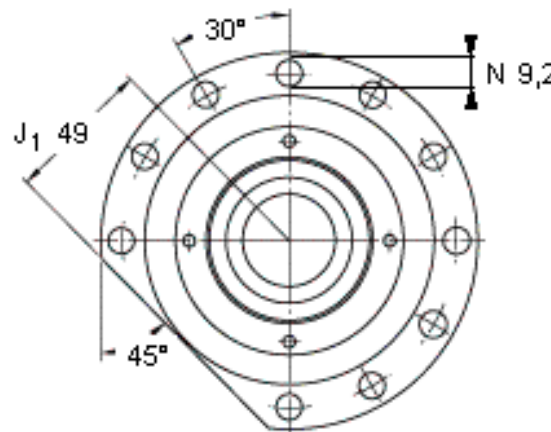
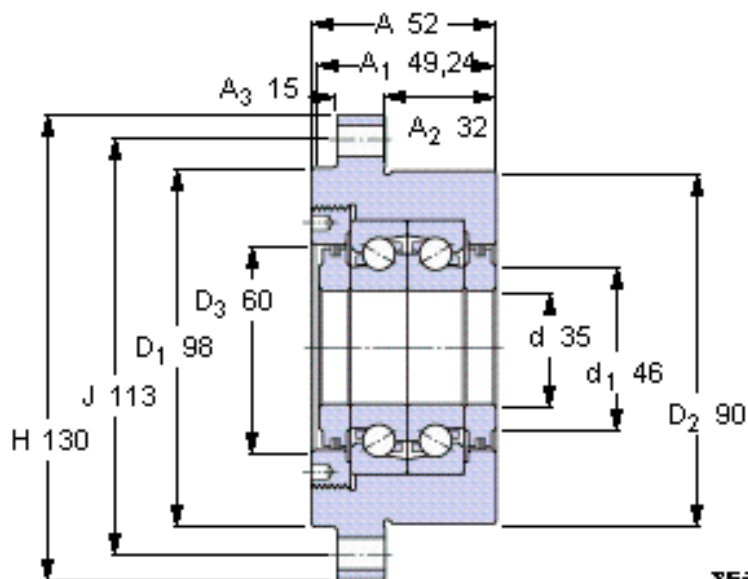


SKF FBSA 207/DF参数

主要尺寸	d	35	mm	-
	H	130	mm	-
	A	52	mm	-
基本额定载荷	C	36500	N	动载荷
	C_0	98000	N	静载荷
疲劳载荷极限	P_u	3650	N	-
可达转速	预载荷等级	5600	r/min	-
	预载荷等级	2800	r/min	-
重量	重量	3200	g	-
型号	型号	FBSA 207/DF	-	-

SKF FBSA 207/DF图片

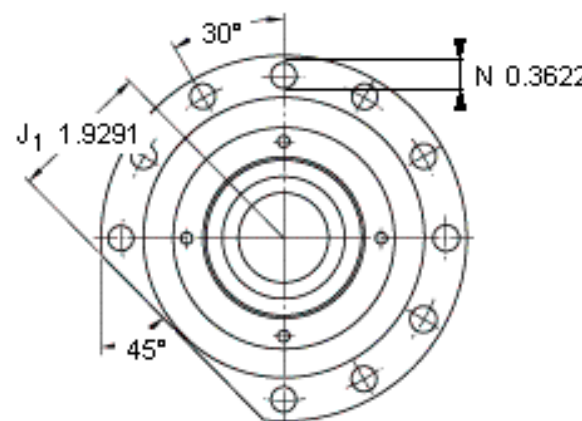
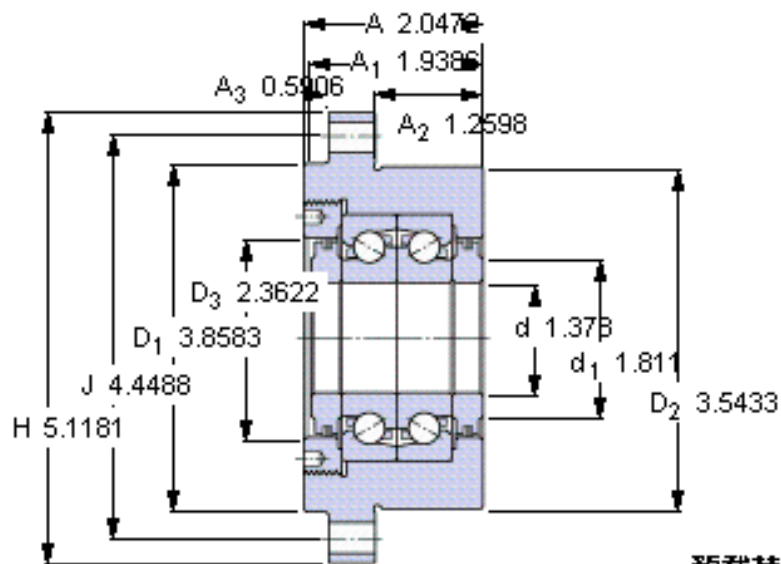


预载荷等级

	A	B
Preload ¹⁾ [N]	2950	5900
Frictional moment ¹⁾ [Nm] (guideline value)	0,18	0,32
Static axial stiffness ¹⁾ [N/μm] (guideline value)	1080	1370

¹⁾ Values apply to unmounted cartridge unit

参考资料: <http://www.sozhou.com/p/1654fe65.html>



预载荷等级

	A	B
Preload¹⁾ [N]	2950	5900
Frictional moment¹⁾ [Nm] (guideline value)	0,18	0,32
Static axial stiffness¹⁾ [N/μm] (guideline value)	1080	1370

Preload¹⁾ [N]

Frictional moment¹⁾ [Nm]

(guideline value)

Static axial stiffness¹⁾ [N/μm]

(guideline value)

¹⁾ Values apply to unmounted cartridge unit