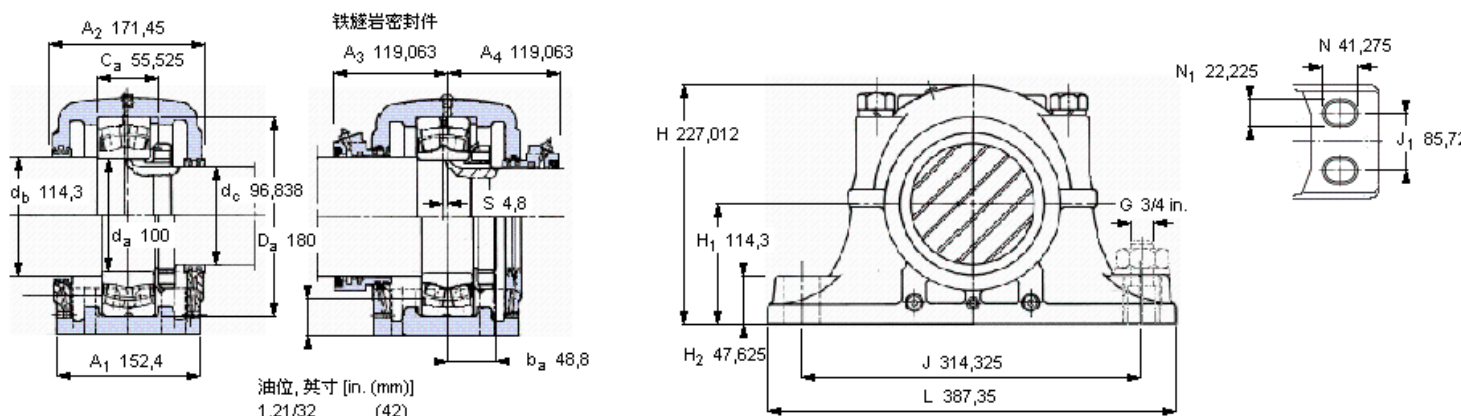


SKF 22220 E参数

轴直径	d_a	100	mm	-
轴承	型号	22220 E	-	-
基本额定载荷	C	425000	N	动载荷
主要尺寸	A_2	171.45	mm	-
	L	387.35	mm	-
	H	227.012	mm	-
	H_1	114.3	mm	-
重量	重量	36500	g	-
带下列密封件的轴承座 套件型号	PosiTrac密封件	SDAF 22220	-	-
	铁燧岩密封件	SDAF 22220 T	-	-

SKF 22220 E图片



轴承座套件部件¹⁾

轴承座 ²⁾	SDAF 220
轴承 ³⁾	22220 E
定位环	SR-20-17 (1)
锁定螺母	AN 20
锁定垫圈	WV 20

密封件选择：

PosiTrac密封件	LER 205	LER 87
PosiTrac Plus 接触元件	-	-
铁燧岩密封件	TER 205	TER 87

其他的密封选择

带 V 形圈的燧岩密封件 (后缀 TV)	TER 205 V	TER 87 V
接触密封件 (后缀 -210)	-	-
端盖 (后缀 Y)	EPR 12	

额定速度, r/min

轴承极限转速	4500
PosiTrac Plus 密封件的最高速度	-
燧岩密封件的最高速度	-

有嘴螺栓

尺寸 [英寸]	3/4-10
推荐的紧固 扭矩 [ft.lbs (Nm)]	175 (240)

适用的固定螺栓

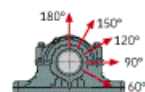
尺寸 [英寸 (毫米)]	3/4 in. (20)
--------------	--------------

油脂量⁴⁾

初步填充, lb (kg)	-
---------------	---

轴承座最高安全负荷 [lbf (kN)]

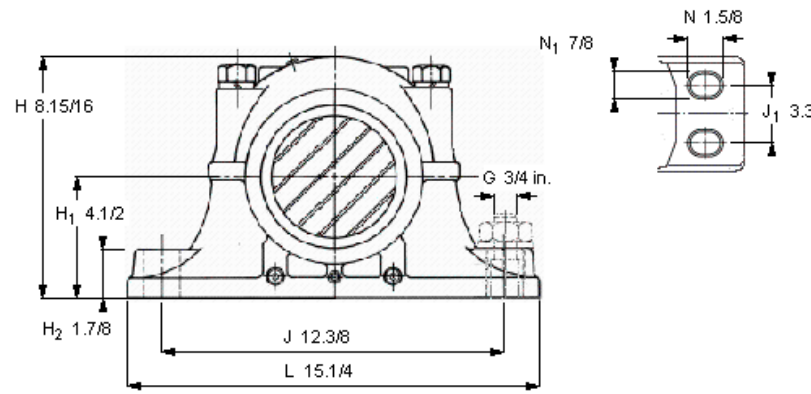
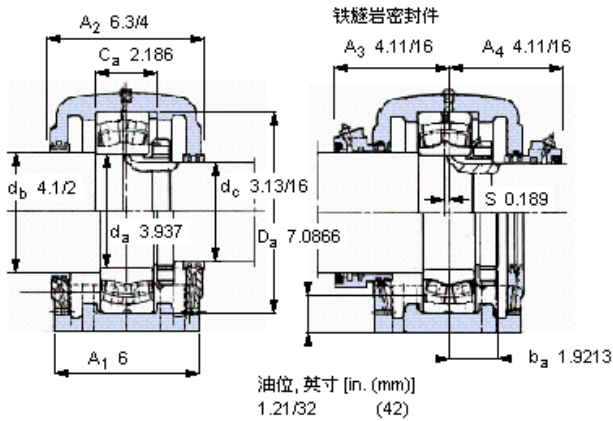
P_{60°	40000	(178)
P_{90°	24000	(107)
P_{120°	15000	(67)
P_{150°	13700	(61)
P_{180°	16600	(74)
P_a	-	-



注释

- 1) 轴承座套件中的部件也可单独订购
- 2) 轴承座始终配备迷宫密封环和定位环
- 3) 参看型录“滚子轴承”中的其他内部游隙数据
- 4) 有关 100% 轴承充填和 50% 轴承座充填要求，在修改设计或订购之前请先向 SKF 询问

Key587



轴承座套件部件¹⁾

轴承座 ²⁾	SDAF 220	
轴承 ³⁾	22220 E	
定位环	SR-20-17 (1)	
锁定螺母	AN 20	
锁定垫圈	W 20	
密封件选择：		
PosiTrac密封件	LER 205	LER 87
PosiTrac Plus 接触元件	-	-
铁迷宫密封件	TER 205	TER 87
其他的密封选择		
带 V 形圈的迷宫密封件 (后缀 TV)	TER 205 V	TER 87 V
接触密封件 (后缀 -210)	-	-
端盖 (后缀 Y)	EPR 12	

额定速度, r/min

轴承极限转速	4500
PosiTrac Plus 密封件的最高速度	-
迷宫密封件的最高速度	-

有帽螺栓

尺寸 [英寸]	3/4-10
推荐的紧固扭矩 [ft.lbs (Nm)]	175 (240)

适用的固定螺栓

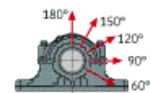
尺寸 [英寸 (毫米)]	3/4 in. (20)
--------------	--------------

油脂量⁴⁾

初步填充, lb (kg)	-
---------------	---

轴承座最高安全负荷 [lbf (kN)]

P _{60°}	40000 (178)
P _{90°}	24000 (107)
P _{120°}	15000 (67)
P _{150°}	13700 (61)
P _{180°}	16600 (74)
P _a	-



注释

- 1) 轴承座套件中的部件也可单独订购
- 2) 轴承座始终配备迷宫密封环和定位环
- 3) 参看型录“滚子轴承”中的其他内部游隙数据
- 4) 有关 100% 轴承充填和 50% 轴承座充填要求，在修改设计或订购之前，请先向 SKF 询问

Key587

参考资料: <http://www.sozhou.com/p/1668c30b.html>