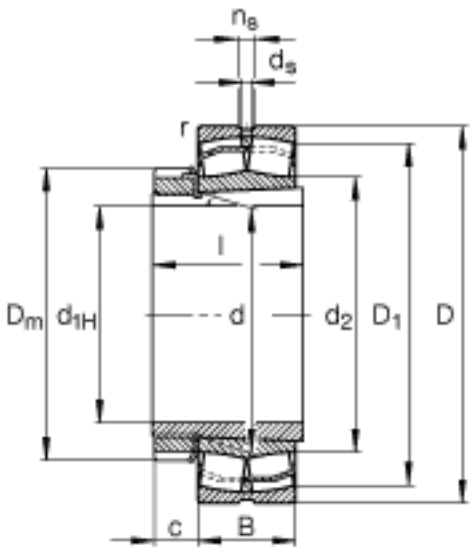
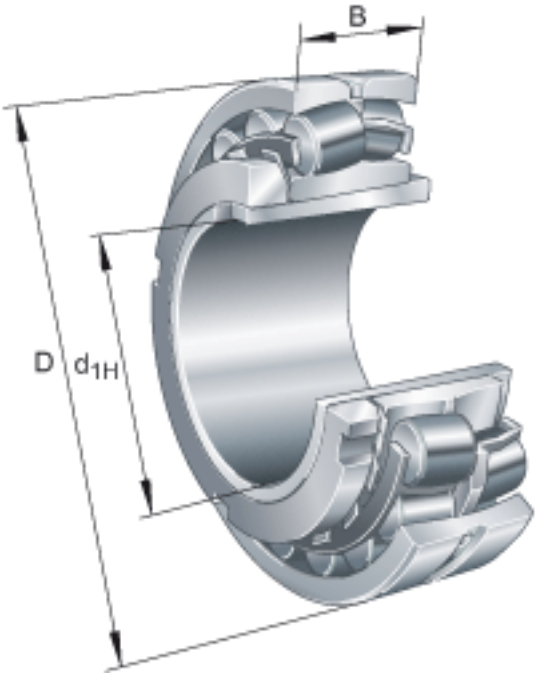


FAG 23134-E1-K-TVPB + H3134参数

尺寸	$D_1$	248.1	mm	-
	$D_{a\ max}$	268	mm	-
	$D_m$	220	mm	-
	$d$	170	mm	-
	$d_2$	193.4	mm	-
	$d_{a\ max}$	193	mm	-
	$d_{b\ min}$	180	mm	-
	$d_s$	8	mm	-
	$l$	122	mm	-
	$n_s$	15	mm	-
	$r_{a\ max}$	2.1	mm	-
	$r_{min}$	2.1	mm	-
说明		H3134		质量, 紧定套
重量	$m$	19900	g	质量
	$m_1$	8520	g	质量, 紧定套
基本额定载荷	$C_r$	1220000	N	基本额定动载荷, 径向
计算系数	$e$	0.28		-
	$Y_1$	2.37		-
	$Y_2$	3.53		-
基本额定载荷	$C_{0r}$	1690000	N	基本额定静载荷, 径向
计算系数	$Y_0$	2.32		-
极限转速	$n_G$	2380	r/min	极限转速
尺寸	$d_{1H}$	150	mm	-
	$D$	280	mm	-
	$B$	88	mm	-
	$B_{a\ min}$	8	mm	-
	$c$	29	mm	-

参考转速	$n_B$	1490	r/min	参考速度
疲劳极限载荷	$C_{ur}$	174000	N	疲劳极限载荷，径向

FAG 23134-E1-K-TVPB + H3134图片



参考资料:<http://www.sozhou.com/p/1669dbf7.html>

