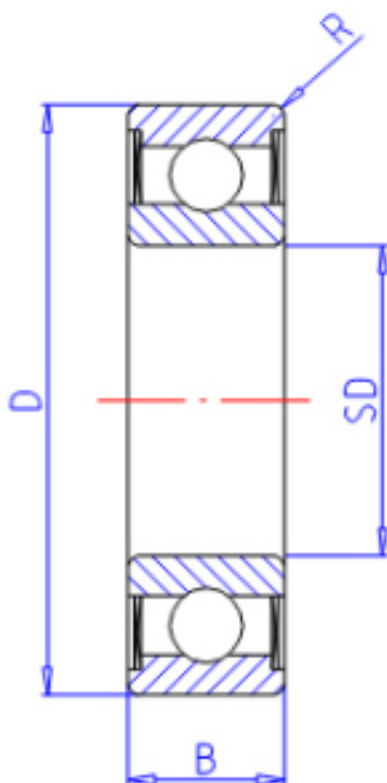


KOYO 6816ZZ参数

主要尺寸	SD	80	mm	内径
	D	100	mm	外径
	B	10	mm	宽度
	R	0.6	mm	(最小)
型号	ORDER	6816ZZ		型号
基本额定载荷	C	12700	N	动载荷
	C0	13300	N	静载荷
极限转速	NG	6100	1/min	脂润滑

KOYO 6816ZZ图片



参考资料:<http://www.sozhou.com/p/166e3213.html>

